

Sistema Fotovoltaico Conectado à Rede

Memorial descritivo

Coqueiros do Sul - RS

PROJETO: Pavilhão Feira



SOLUÇÕES EM
ENGENHARIA

Nome: Prefeitura Municipal de Coqueiros do Sul
CNPJ: 94.703.980/0001-32
Endereço: Rua Pedro Weber, S/N
Telefone: (54) 3329-7700
E-mail: gabinete@coqueiros.com.br
Número da UC: 48990
Atividade Principal: 03 – Poder Público – Poder Público Municipal

1. Identificação do Sistema Fotovoltaico Conectado à Rede (SFVCR)

1.1. Unidade(s) Consumidora(s)

Concessionária: Eletrocar

Unidade Consumidora: 48990

Tensão Nominal: 220 V

Classe de consumo: PODER PÚBLICO

Alimentação: TRIFÁSICO

1.2. Titular da(s) unidade(s) consumidora(s)

Nome: *Prefeitura Municipal de Coqueiros do Sul*

CPF/CNPJ: 94.703.980/0001-32

E-mail: gabinete@coqueiros.com.br

Telefone / Celular: (54) 3329-7700

1.3. Localização do Sistema

Endereço: Rua Pedro Weber, S/N

Bairro/ Município/Estado: Centro - Coqueiros do Sul/ RS

Latitude: 28°07'13.1

Longitude: 52°46'57.5

1.4. Características da geração fotovoltaica

Módulos Fotovoltaicos:

- o Arranjo Fotovoltaico: 72 Módulos
- o Fabricante / Modelo: Jinko Solar
- o Modelo: JKM460M
- o Potência nominal: 460 Wp

Inversor Fotovoltaico:

- o Quantidade: 1
- o Fabricante: Growatt
- o Modelo: MID 25KTL3-X
- o Potência total: 25 kW

2. Referências Normativas

- NBR 5410 - Instalações elétricas de baixa tensão;
- OTD 035.01.08 Requisitos Técnicos para Conexão de Micro e Minigeração;
- PRODIST - Módulo 3 - Acesso ao Sistema de Distribuição – ANEEL;
- PRODIST - Módulo 8 - Qualidade de Energia Elétrica – ANEEL;
- NR-10 Segurança em Instalações e Serviço em Eletricidade;

3. Características do Sistema Fotovoltaico Conectado à Rede

3.1. Posicionamento dos Equipamentos

Os módulos fotovoltaicos serão instalados no telhado da edificação, posicionados ao nordeste, conforme Figura 1.



Figura 1 – Local da instalação.

O inversor ficará alocado em ambiente aberto e ventilado, respeitando as distâncias mínimas para ventilação, conforme manual do fabricante. Neste conjunto também estará a caixa de proteção CC/CA.

A instalação dos módulos acompanha a inclinação do telhado, não sendo considerado ângulo de inclinação em relação à face do telhado, serão utilizados 72 módulos de 460 W (total de 33.12KWp) divididos em 4 strings de 18 módulos conectados em 1 inversor Growatt MID 25 KTL3-X, sendo que neste inversor será ligado na MPPT1 36 módulos e MPP2 36 módulos. A Figura 2 mostra a disposição da instalação.



Figura 2 – Distribuição dos módulos no telhado. (155,4 m²)

3.2. Gerador Fotovoltaico

A geração é composta de 72 módulos fotovoltaicos do tipo Silício monocristalino, com perspectiva de vida útil estimada de mais de 25 anos e degradação da produção devido ao envelhecimento de 0,55 % ao ano.

CARACTERÍSTICAS TÉCNICAS DO GERADOR FOTOVOLTAICO	
Número de módulos:	72
Fabricante:	Jinko Solar
Modelo:	JKM460M
Potência nominal por módulos:	460 Wp
Tensão de operação:	34.20 V
Corrente de operação:	13.45 A
Tensão de circuito aberto:	41.48 V
Corrente de curto-circuito:	14.01 A
Máx. tensão do sistema:	1500 V
Eficiência do módulo:	21.32%
Tipo de células:	Monocristalino
Conector:	MC4
Temperatura de operação	-40°C ~ +85°C
Dimensões:	1903 × 1134 × 30 mm
Peso:	24.2 kg

Os valores de tensão variam conforme a temperatura de funcionamento (mínima, máxima e de regime) e estão dentro dos valores aceitáveis de funcionamento do inversor.

3.3. Cálculo de Geração

O Sistema proposto tem a seguinte expectativa de geração a contar da previsão de instalação que será 01/02/2023

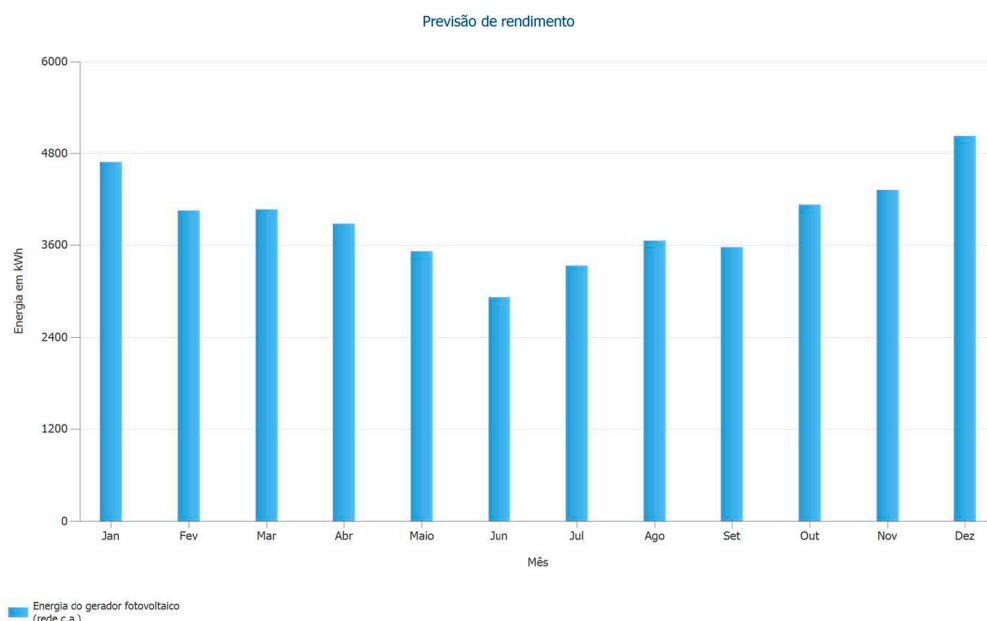


Figura 3- Previsão de Geração

3.4. Inversor solar

O sistema será composto por um inversor grid-tie, ou seja, conectado à rede elétrica da concessionária. Esse equipamento permite modular corrente contínua proveniente do arranjo fotovoltaico em corrente alternada, com a finalidade de alimentar cargas e injeção ao sistema da rede elétrica.

CARACTERÍSTICAS TÉCNICAS DO INVERSOR	
Fabricante:	Growatt
Modelo:	MID 25KTL3-X
Potência nominal:	25000W
Max. entrada de corrente	32A
Faixa de tensão de operação:	180-1000 V
Máx. tensão de entrada:	1100 V
Min. tensão de entrada:	250 V
Número de MPPT:	2/2+3
Máx. potência de saída:	25 kW
Corrente nominal de saída:	36.2 A
Frequência de saída:	50/60 Hz
Faixa de temperatura ambiente:	-25°C ~+ 60°C
Peso:	23 Kg
Dimensões:	525 x 395 x 222 mm

3.5. Circuito de Corrente Contínua - CC

3.5.1. Disjuntor e Chave Seccionadora

Serão utilizadas duas chaves seccionadoras simples de 32 A para seccionamento dos condutores CC.

3.5.2. Dispositivo de proteção contra surtos (DPS)

É utilizado DPS nos condutores positivo e negativo com as seguintes características:

- ◆ Classe II;
- ◆ Corrente máxima de descarga (onda 8/20 μ s) igual a 40 kA;
- ◆ Nível de proteção de 1 kV

3.5.3. Cabeamento

São utilizados cabos flexíveis com isolamento dupla (1kV) para interligar os módulos em série e conectar ao inversor, com:

- ◆ Isolação dupla (1kV);
- ◆ Comprimento aproximado de 25m;
- ◆ Admitindo uma queda de tensão máxima de 1%;
- ◆ Seção adotada igual a 6 mm².

3.6. Circuito de Corrente Alternada – AC

3.6.1. Disjuntor e Chave Seccionadora

A corrente AC máxima é igual à máxima corrente possível na saída do inversor MID 25KTL3-X que, de acordo com especificação do fabricante, tem uma corrente de saída de 36.2A, sendo assim, será instalado um disjuntor trifásico de 40A, com a finalidade do seccionamento e proteção dos condutores CA, antes da conexão à rede

3.6.2. Cabeamento

Para conectar a saída do inversor à rede elétrica no Quadro de Distribuição (QD) mais próximo do local da instalação serão utilizados cabos flexíveis (3 fases, neutro e proteção) com:

- ◆ Isolação para PVC 750 V 70°;
- ◆ Comprimento é aproximadamente de 25 m;
- ◆ Admitindo uma queda de tensão máxima de 1%;
- ◆ Seção adotada igual a 10 mm².

3.7. Sistema de aterramento

O sistema de aterramento será composto por 1 haste de aço zincado com revestimento de cobre com diâmetro de 15 mm e 240 mm de comprimento que será totalmente enterrada, para assim manter a resistência de aterramento inferior a 10 ohms em qualquer época do ano conforme. O condutor de aterramento será de cobre e atenderá as normas NBR 6148 e NBR 5410.

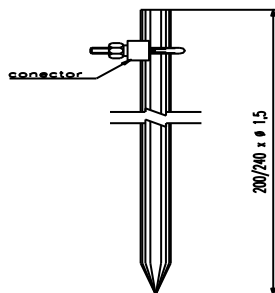


Figura 3 - Padrão do Eletrodo de Aterramento

Todos os componentes do sistema fotovoltaico devem ser devidamente aterrados e interligados ao sistema de aterramento da concessionária (Módulos, Inversores, estrutura metálica e outros).

3.8. Adequações e diagrama

O sistema foi projetado conforme diagrama orientativo da norma Procedimentos para Conexão de Micro e Minigeração Distribuída ao sistema Elétrico da **Centrais Elétricas de Carazinho S/A – Eltrocar** e junto ao padrão de entrada será instalada uma placa de advertência com a seguinte advertência: “CUIDADO – RISCO DE CHOQUE ELÉTRICO – GERAÇÃO PRÓPRIA”.



Figura 4 - Padrão de placa de advertência

A placa de advertência será confeccionada em aço inoxidável com espessura mínima de 1 mm conforme modelo apresentado. O diagrama unifilar do projeto é apresentado na Figura 5 e detalhe a ligação do sistema fotovoltaico ao da rede da concessionária.

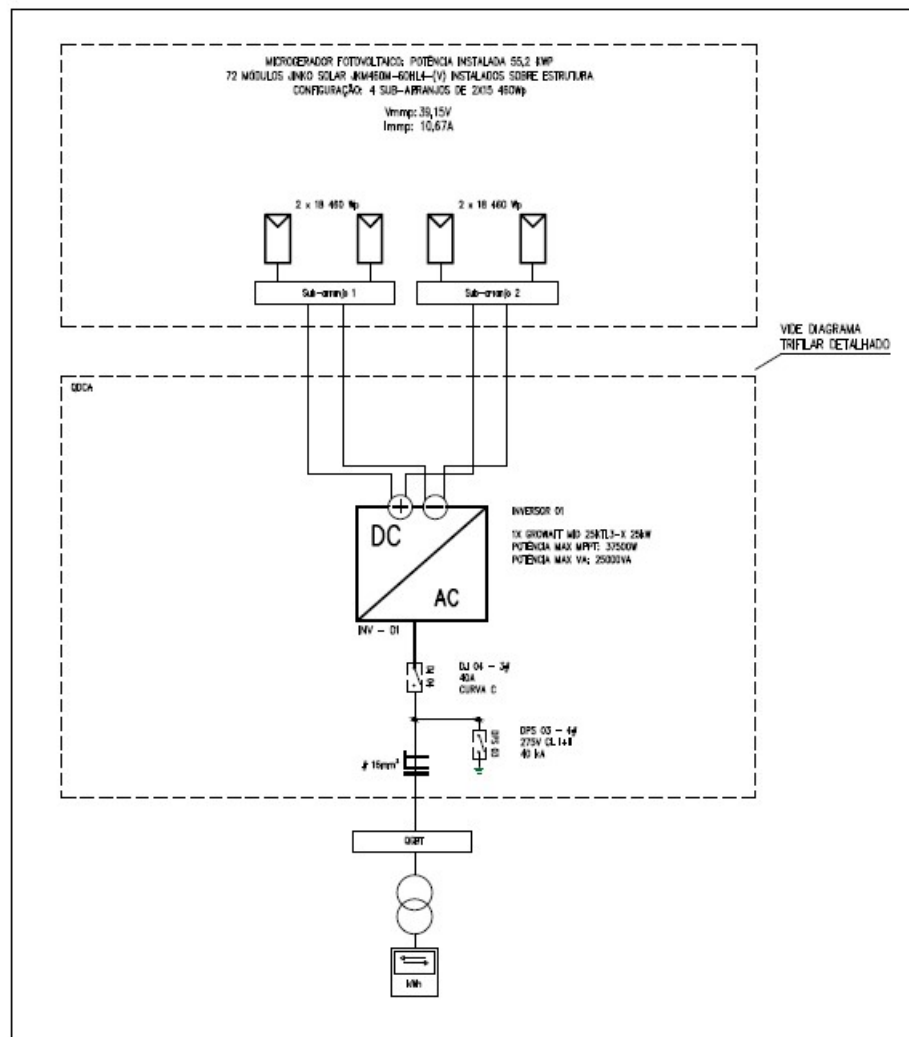


Figura 5 - Diagrama unifilar

4. Considerações finais

Serão emitidos e divulgados pelo instalador, os seguintes documentos:

- ◆ Projeto executivo "como construído", acompanhado com folhas de material instalado;
- ◆ Declaração de conformidade;
- ◆ Certificado emitido por um laboratório acreditado INMETRO e quanto à conformidade com EN 61215 para os módulos de silício cristalino.
- ◆ Certificado emitido por um laboratório acreditado quanto à conformidade do inversor DC / AC com as normas vigentes e, se o dispositivo de interface é usado dentro da própria unidade;
- ◆ Declarações de garantia relativas aos equipamentos instalados;
- ◆ Garantia de todo o sistema e o desempenho.
- ◆ O projeto deverá ser revisado anualmente a partir da emissão deste documento;

A empresa de instalação, além de realizar com o que está indicado no projeto, irá realizar todos os trabalhos em conformidade com as normas.

Coqueiros do Sul, 07 de Novembro de 2022.

VALOIR
CHAPUIS:91204518068

Assinado de forma digital por
VALOIR CHAPUIS:91204518068
Dados: 2022.11.08 13:33:49 -03'00'

Prefeitura Municipal de Coqueiros do Sul
CNPJ: 94.703.980/0001-32

Alvaro Silva Dias

Eng. Eletricista CREA RS240633
Responsável Técnico



IlumiON Soluções em Engenharia Elétrica
Rua Bento Gonçalves, 673 SL 707 - Centro - São Leo

Brasil

Contato:
Alvaro Dias
Telefone: 51 98065-2665
E-mail: contato@ilumionengenharia.com.br

N.º cliente: UC 48990
Nome do projeto: Pavilhão Feira

05/11/2022

Seu sistema fotovoltaico de IlumiON Soluções em Engenharia Elétrica

Endereço da instalação

Rua Pedro Webber, S/N - Centro - Coqueiros/RS



Vista geral do projeto



Figura: Imagem panorâmica, Modelagem 3D

Sistema fotovoltaico

3D, Sistema fv conectado à rede

Dados climáticos	Coqueiros, BRA (1996 - 2015)
Fonte dos valores	Meteonorm 8.1(i)
Potência do gerador fotovoltaico	33,12 kWp
Area do gerador fotovoltaico	155,4 m ²
Quantidade de módulos	72
Quantidade de inversores	1

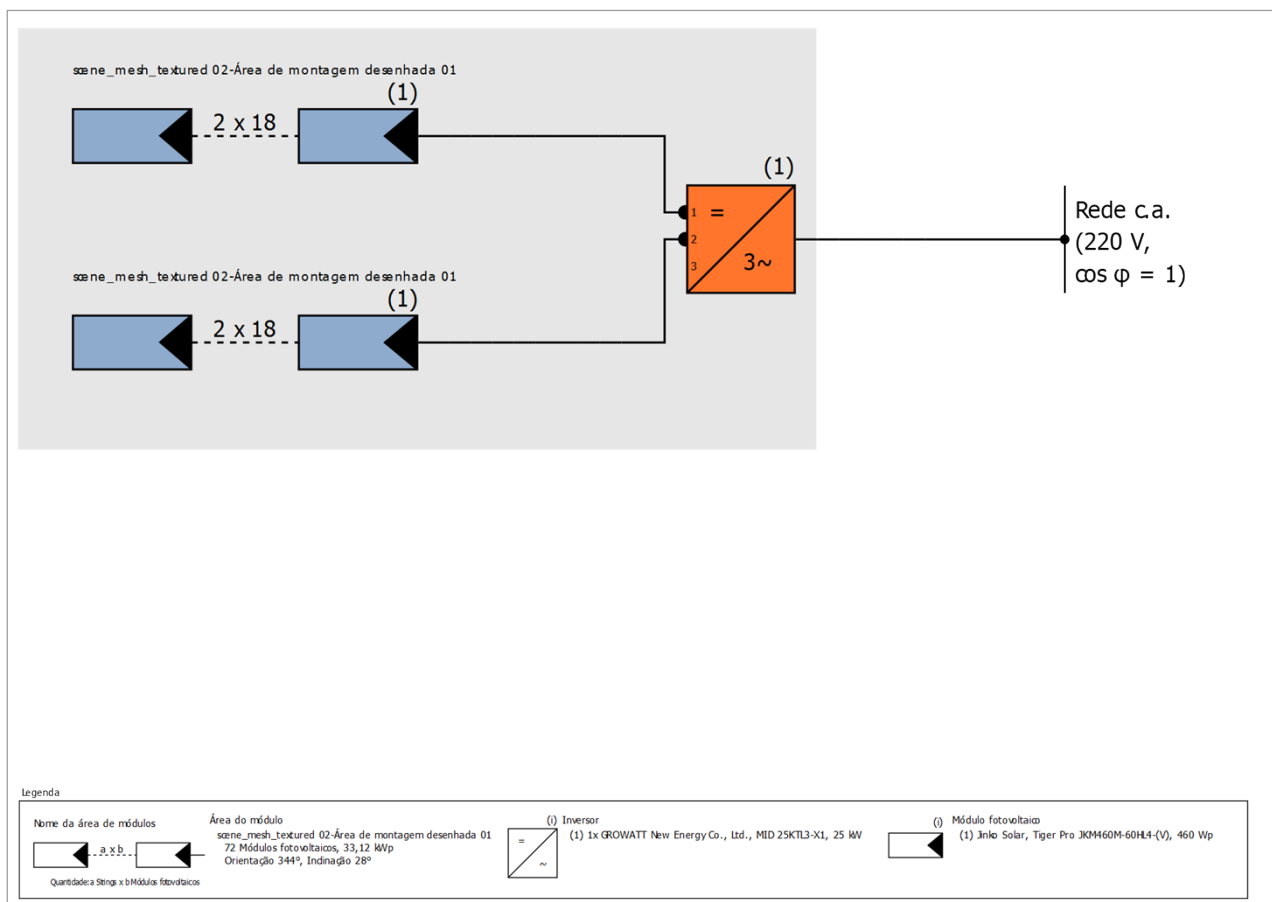


Figura: Esquema elétrico

Previsão de rendimento

Previsão de rendimento

Potência do gerador fotovoltaico	33,12 kWp
Rendimento anual específico	1.424,09 kWh/kWp
Desempenho do sistema (PR)	73,52 %
Diminuição do rendimento por sombreamento	0,9 %/Ano
Injeção na rede	47.174 kWh/Ano
Injeção na rede no primeiro ano (incl. degradação do módulo)	46.664 kWh/Ano
Consumo em espera (Inversor)	8 kWh/Ano
Emissões de CO ₂ evitadas	22.168 kg/ano

Os resultados foram determinados com base em um modelo de cálculo matemático da Valentin Software GmbH (algoritmos PV*SOL). Os rendimentos efetivos do sistema de energia solar podem variar em função de oscilações meteorológicas, da eficiência dos módulos e dos inversores, e outros fatores.

Configuração do sistema

Vista geral

Dados do sistema

Tipo de sistema	3D, Sistema fv conectado à rede
-----------------	---------------------------------

Dados climáticos

Local	Coqueiros, BRA (1996 - 2015)
-------	------------------------------

Fonte dos valores	Meteonorm 8.1(i)
-------------------	------------------

Resolução dos dados	1 h
---------------------	-----

Modelos de simulação utilizados:

- Irradiação difusa no plano horizontal	Perez & Ineichen
---	------------------

- Irradiação sobre o plano inclinada	Klucher
--------------------------------------	---------

Áreas do módulo

1. Área do módulo - scene_mesh_textured 02-Área de montagem desenhada 01

Gerador fotovoltaico, 1. Área do módulo - scene_mesh_textured 02-Área de montagem desenhada 01

Nome	scene_mesh_textured 02-Área de montagem desenhada 01
Módulos fotovoltaicos	72 x Tiger Pro JKM460M-60HL4-(V) (v2)
Fabricante	Jinko Solar
Inclinação	28 °
Orientação	Norte 344 °
Situação de montagem	Paralelo ao telhado - boa ventilação traseira
Area do gerador fotovoltaico	155,4 m ²



Figura: 1. Área do módulo - scene_mesh_textured 02-Área de montagem desenhada 01

Degradação do módulo, 1. Área do módulo - scene_mesh_textured 02-Área de montagem desenhada 01

Curva característica	Exponencial
Potência restante após 1 ano	98 %
Potência restante após 25 anos	84,8 %

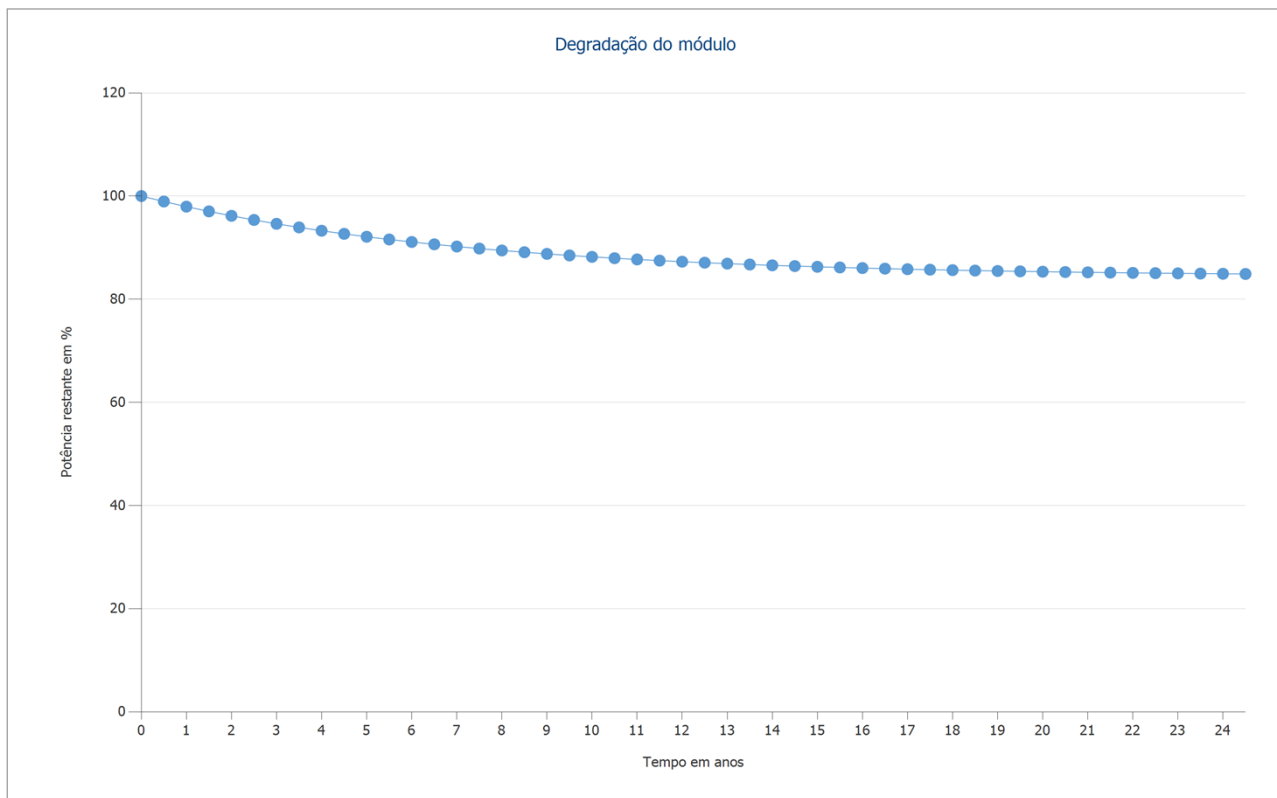


Figura: Degradação do módulo, 1. Área do módulo - scene_mesh_textured 02-Área de montagem desenhada 01

Linha do horizonte, Modelagem 3D

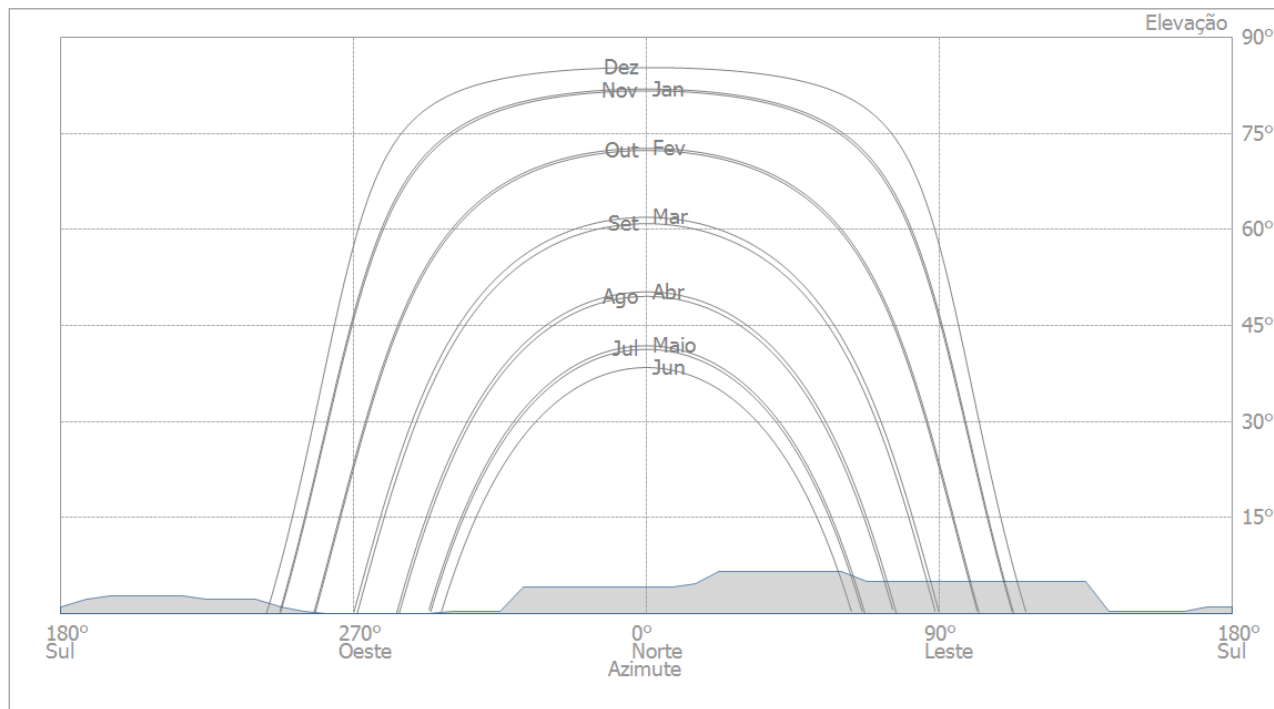


Figura: Horizonte (Modelagem 3D)

Configuração do inversor

Configuração 1

Área do módulo	scene_mesh_textured 02-Área de montagem desenhada	01
Inversor 1		
Modelo	MID 25KTL3-X1 (v1)	
Fabricante	GROWATT New Energy Co., Ltd.	
Quantidade		1
Fator dimensionamento		132,5 %
Configuração		PMP 1: 2 x 18 PMP 2: 2 x 18 PMP 3: não ocupado

Rede c.a.

Rede c.a.

Quantidade de fases	3
Tensão da rede entre fase e neutro	220 V
Fator de potência (cos phi)	+/- 1

Resultados da simulação

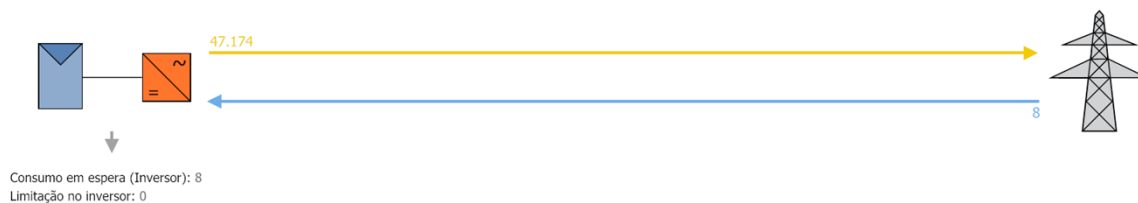
Resultados Sistema completo

Sistema fotovoltaico

Potência do gerador fotovoltaico	33,12 kWp
Rendimento anual específico	1.424,09 kWh/kWp
Desempenho do sistema (PR)	73,52 %
Diminuição do rendimento por sombreamento	0,9 %/Ano
Injeção na rede	47.174 kWh/Ano
Injeção na rede no primeiro ano (incl. degradação do módulo)	46.664 kWh/Ano
Consumo em espera (Inversor)	8 kWh/Ano
Emissões de CO ₂ evitadas	22.168 kg/ano

Gráfico do fluxo de energia

Projeto: Pavilhão Feira



Todos os valores em kWh
Pequenos desvios nas somas podem ser causados pelo arredondamento dos números.
created with PV*SOL

Figura: Fluxo de energia

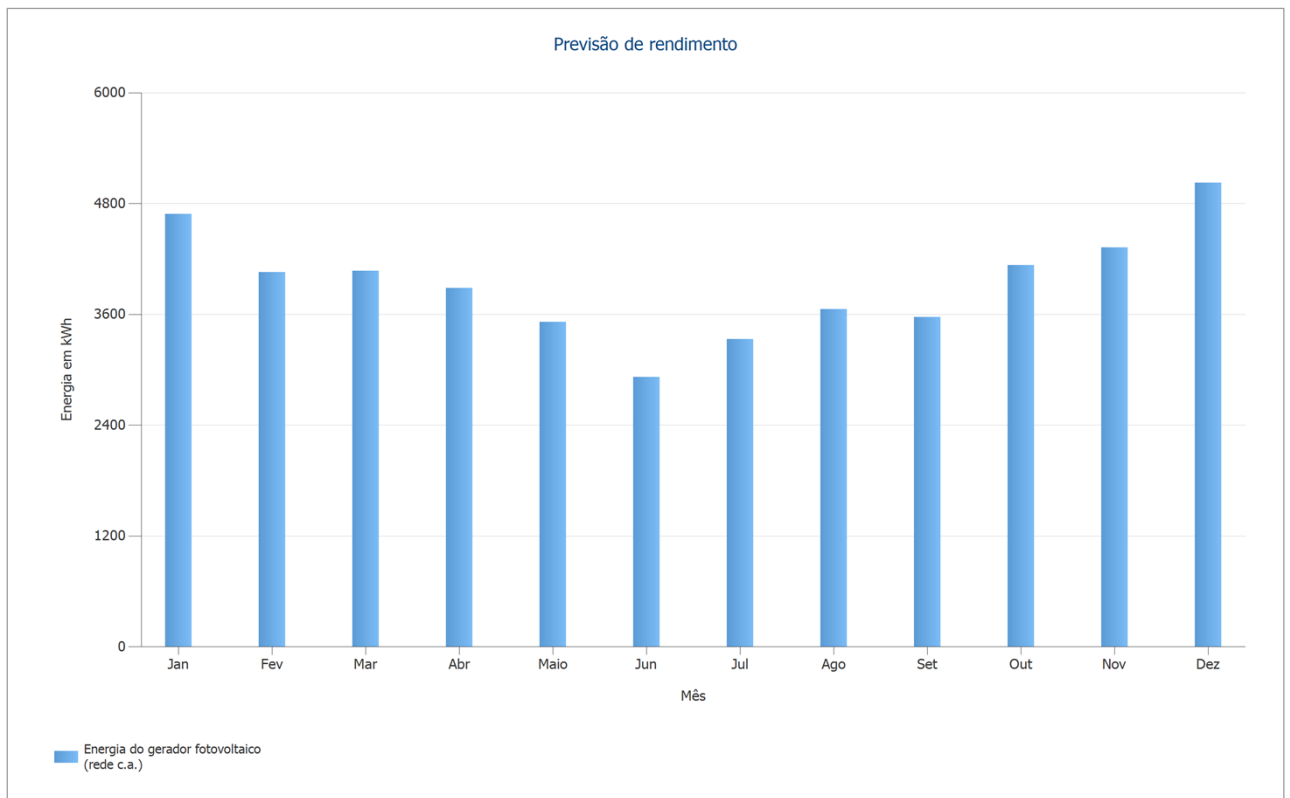


Figura: Previsão de rendimento

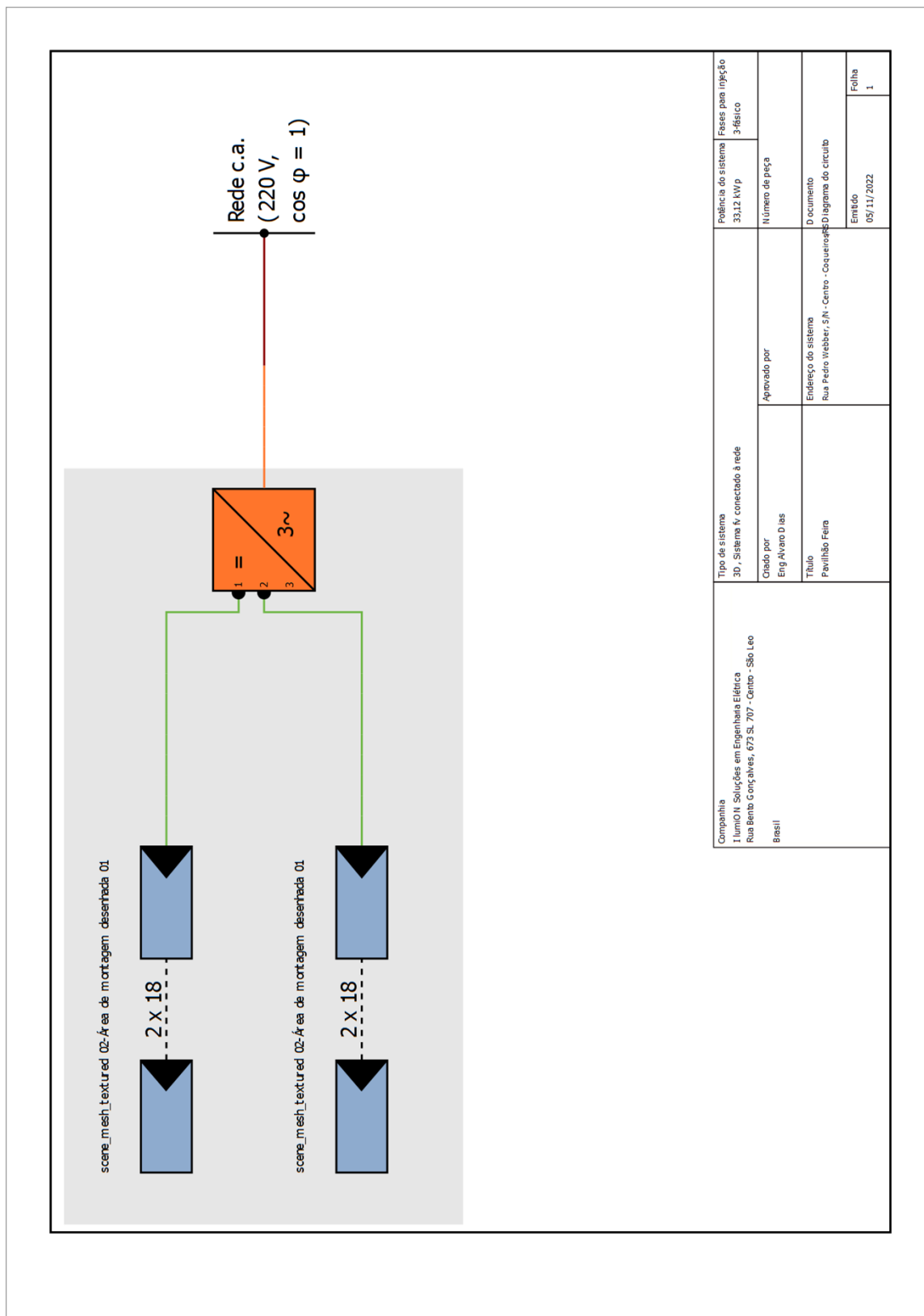
Resultados por área de módulo

scene_mesh_textured 02-Área de montagem desenhada 01

Potência do gerador fotovoltaico	33,12 kWp
Area do gerador fotovoltaico	155,38 m ²
Irradiação global no plano dos módulos	1936,98 kWh/m ²
Irradiação global no módulo sem reflexão	1936,98 kWh/m ²
Desempenho do sistema (PR)	73,53 %
Energia do gerador fotovoltaico (rede c.a.)	47173,93 kWh/Ano
Rendimento anual específico	1424,33 kWh/kWp

Diagrama, planta e lista de peças

Diagrama do circuito



Companhia IlumiON Soluções em Engenharia Elétrica Rua Benito Gonçalves, 673 SL 707 - Centro - São Leo Brasil	Tipo de sistema 3Ø - Sistema IV, conectado à rede		Potência do sistema 331,2 kWp	Fases para injeção 3-fásico
	Criado por Eng. Alvaro D. Ibs	Approvado por	Número de peça	
Título Pavilhão Feira		Endereço do sistema Rua Pedro Webber, S/N - Centro - Coqueiros		
Documento Diagrama do circuito				Emissão 05/11/2022
				Folha 1

Figura: Diagrama do circuito

Plano de strings

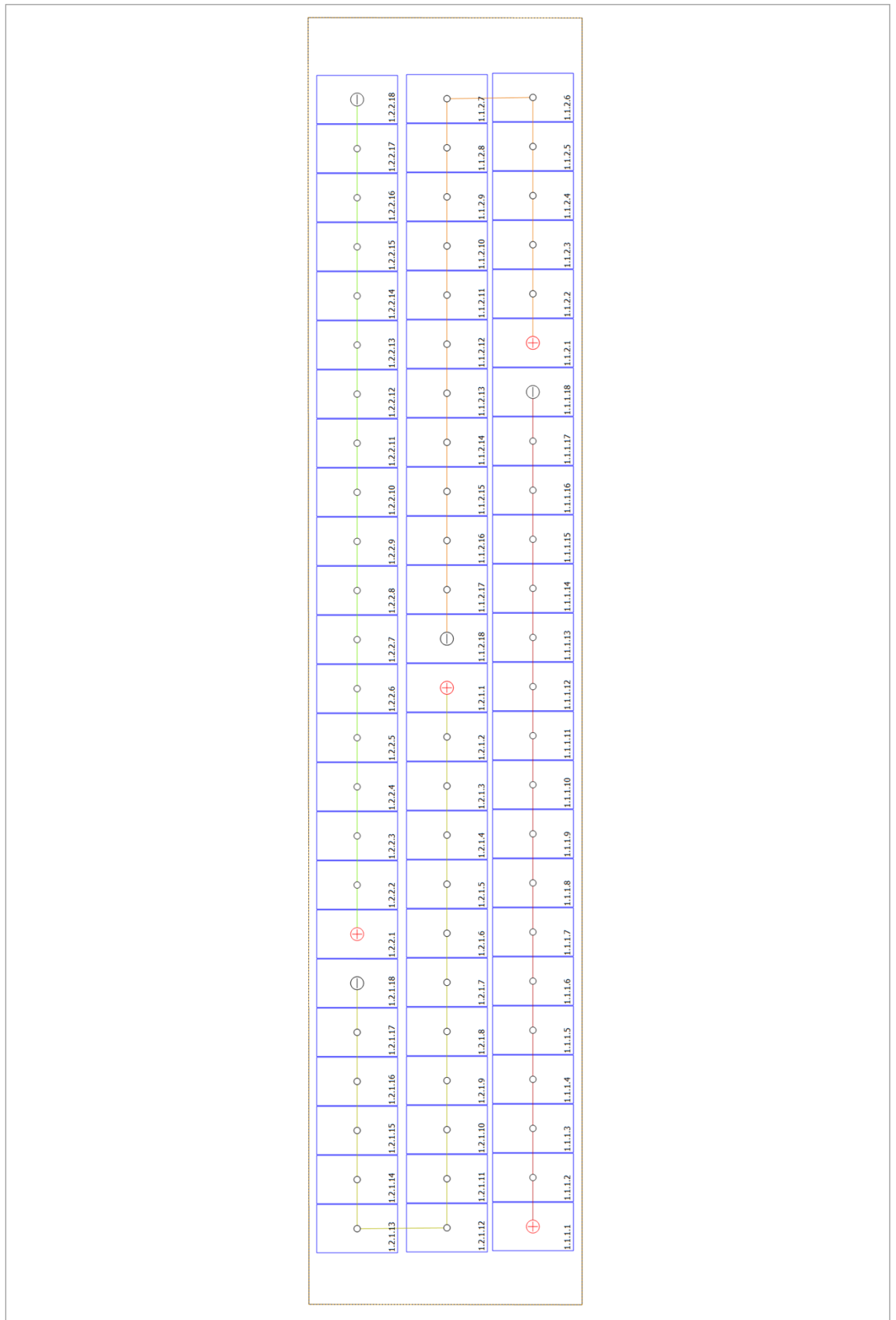


Figura: scene_mesh_textured 02-Área de montagem desenhada 01

Lista de peças

Lista de peças

#	Tipo	Nº do artigo	Fabricante	Nome	Quantidade	Unidade
1	Módulo fotovoltaico		Jinko Solar	Tiger Pro JKM460M-60HL4-(V)	72	Peça
2	Inversor		GROWATT New Energy Co., Ltd.	MID 25KTL3-X1	1	Peça

Capturas da tela, Modelagem 3D Ambiente



Figura: Captura da tela02



Figura: Captura da tela03



Figura: Captura da tela04



Figura: Captura da tela05

Configuração



Figura: Captura da tela01

VALOIR
CHAPUIS:9120451
8068

Assinado de forma digital por
VALOIR CHAPUIS:91204518068
Dados: 2022.11.08 13:32:39
-03'00'

DIAGRAMA UNIFILAR

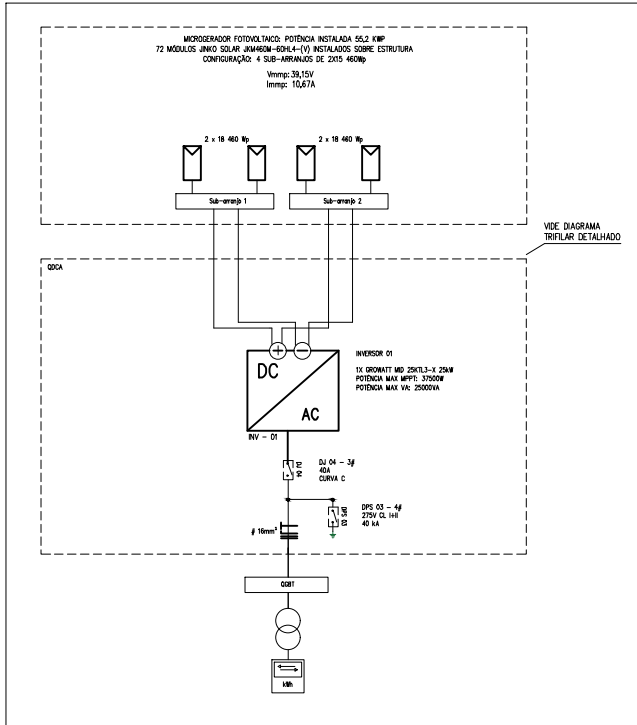
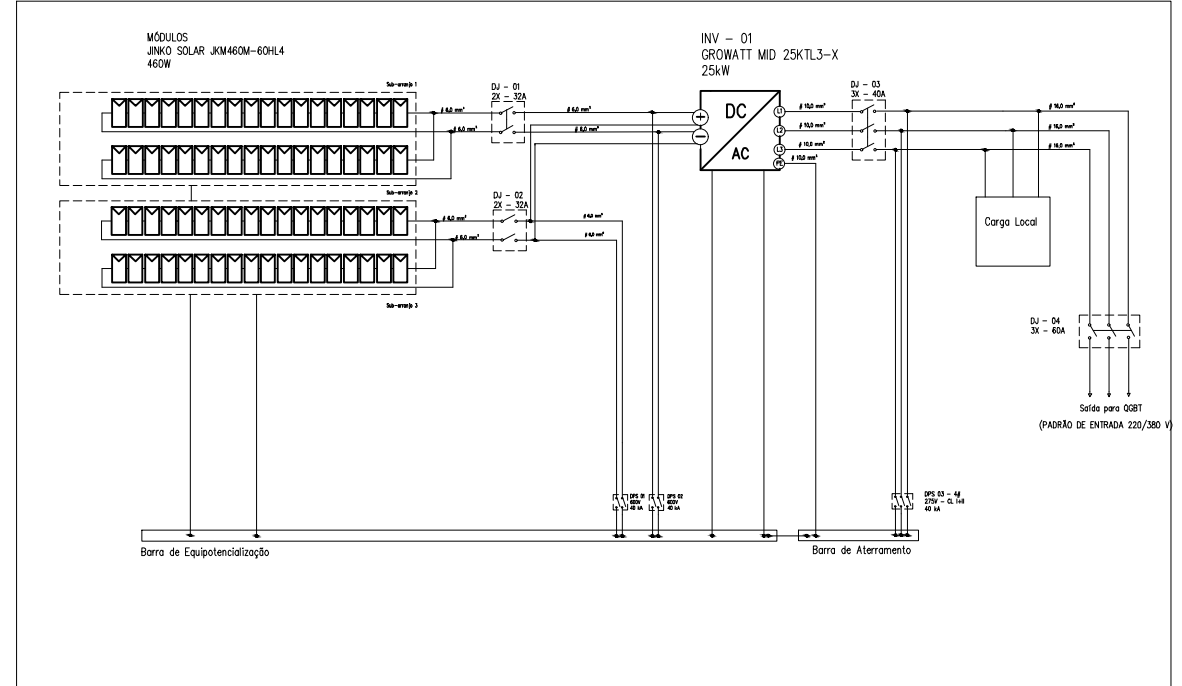



DIAGRAMA MULTIFILAR



	Assunto: PROJETO SISTEMA FOTOVOLTAICO		PRANCHA:
	Projetista: Neemias Davila Rodrigues		
	Responsável Técnica: Alvaro Silva Dias Engenheiro Eletricista CREA/RS 240633		Revisão: 00
	Data: 02/08/2022	Escala: Sem Escala	
Município de Coqueiros do Sul CNPJ: 94.703.980/0001-32 Ginásio Endereço: Rua Pedro Weber, S/N CEP: 99.528-000 Cidade: Centro/RS		UC: 48990 N° Medidor: 55007 Localização: 28°07'13.1"S+52°46'57.5"W	
Assunto: Microgeração Distribuída - 25 kW - 220/380 V			
VALOIR CHAPUIS:91 204518068		Assinaturas	
Município de Coqueiros do Sul CNPJ: 94.703.980/0001-32 PROPRIETÁRIO		Eng. Alvaro Silva Dias CREA RS240633 RESPONSÁVEL TÉCNICO	

TERMO DE RESPONSABILIDADE

A Empresa Prefeitura Municipal de Coqueiros do Sul, CNPJ n.º 94.703.980/0001-32, representada pelo Engenheiro/Técnico Alvaro Silva Dias, registrado no CREA-RS sob o n.º 240633, declara ser responsável pelo projeto, dimensionamento dos equipamentos, dispositivos de proteção do sistema de micro/mini geração com paralelismo permanente com a rede da Eletrocar, instalado no consumidor UC48990, situado à Rua Pedro Weber, S/N Município de Coqueiros do Sul, o qual é responsável pela operação e manutenção do referido Sistema, visando não energizar em hipótese alguma o alimentador da Eletrocar, quando este estiver fora de operação, assumindo total responsabilidade civil e criminal, na ocorrência de acidentes ocasionados por insuficiência técnica do projeto, defeitos ou operação inadequada dos equipamentos desse Sistema.

Assinatura do Responsável Técnico

VALOIR

CHAPUIS:91204518068

Assinado de forma digital por
VALOIR CHAPUIS:91204518068
Dados: 2022.11.08 13:36:09
-03'00'

Assinatura do Responsável Consumido

Coqueiros do Sul – RS 07 de novembro de 2022



Tipo: PRESTAÇÃO DE SERVIÇO
Convênio: NÃO É CONVÊNIO
Participação Técnica: INDIVIDUAL/PRINCIPAL
Motivo: NORMAL

Contratado

Carteira: RS240633 Profissional: ALVARO SILVA DIAS E-mail: alvarodias21@gmail.com
RNP: 2218853841 Título: Engenheiro Eletricista
Empresa: ILUMINON SOLUCOES EM ENGENHARIA ELETRICA LTDA. Nr.Reg.: 255055

Contratante

Nome: PREFEITURA MUNICIPAL DE COQUEIROS DO SUL E-mail:
Endereço: RUA PEDRO WEBER Telefone: CPF/CNPJ: 94703980000132
Cidade: COQUEIROS DO SUL Bairro.: CENTRO CEP: 99528000 UF: RS

Identificação da Obra/Serviço

Proprietário: PREFEITURA MUNICIPAL DE COQUEIROS DO SUL
Endereço da Obra/Serviço: Rua PEDRO WEBER CPF/CNPJ: 94703980000132
Cidade: COQUEIROS DO SUL Bairro: CENTRO CEP: 99528000 UF: RS
Finalidade: OUTRAS FINALIDADES Vlr Contrato(R\$): 500,00 Honorários(R\$):
Data Início: 07/11/2022 Prev.Fim: 07/11/2023 Ent.Classe:

Atividade Técnica	Descrição da Obra/Serviço	Quantidade	Unid.
Projeto	Instalação Elétrica Abaixo de 1.000 V	1,00	UN
Projeto	MICROGERAÇÃO FOTOVOLTAICA CFME RESOLUÇÃO NORMATIVA 687/15	25,00	KW

ART registrada (paga) no CREA-RS em 07/11/2022

Local e Data	Declaro serem verdadeiras as informações acima ALVARO SILVA DIAS Profissional	De acordo VALOIR CHAPUIS:91204518068 Assinado de forma digital por VALOIR CHAPUIS:91204518068 Dados: 2022.11.08 13:29:14 -03'00' PREFEITURA MUNICIPAL DE COQUEIROS DO SUL Contratante
--------------	---	--

A AUTENTICIDADE DESTA ART PODE SER CONFIRMADA NO SITE DO CREA-RS, LINK SOCIEDADE - ART CONSULTA.