

Sistema Fotovoltaico Conectado à Rede

Memorial descritivo

Coqueiros do Sul - RS

PROJETO: Escola Justiniano Rocha



SOLUÇÕES EM
ENGENHARIA

Nome: Prefeitura Municipal de Coqueiros do Sul
CNPJ: 94.703.980/0001-32
Endereço: Dist Igrejinha, S/N
Telefone: (54) 3329-7700
E-mail: gabinete@coqueiros.com.br
Número da UC: 13091
Atividade Principal: 03 – Poder Público – Poder Público Municipal

1. Identificação do Sistema Fotovoltaico Conectado à Rede (SFVCR)

1.1. Unidade(s) Consumidora(s)

Concessionária: Eletrocar

Unidade Consumidora: 13091

Tensão Nominal: 220 V

Classe de consumo: PODER PÚBLICO

Alimentação: TRIFÁSICO

1.2. Titular da(s) unidade(s) consumidora(s)

Nome: *Prefeitura Municipal de Coqueiros do Sul*

CPF/CNPJ: 94.703.980/0001-32

E-mail: gabinete@coqueiros.com.br

Telefone / Celular: (54) 3329-7700

1.3. Localização do Sistema

Endereço: Dist Igrejinha, S/N

Bairro/ Município/Estado: Coqueiros do Sul/ RS

Latitude: 28°05'22.85

Longitude: 52°47'35.12

1.4. Características da geração fotovoltaica

Módulos Fotovoltaicos:

- o Arranjo Fotovoltaico: 120 Módulos
- o Fabricante / Modelo: Jinko Solar
- o Modelo: JKM460M
- o Potência nominal: 460 Wp

Inversor Fotovoltaico:

- o Quantidade: 1
- o Fabricante: Growatt
- o Modelo: MID 40KTL3-X
- o Potência total: 40 kW

2. Referências Normativas

- NBR 5410 - Instalações elétricas de baixa tensão;
- OTD 035.01.08 Requisitos Técnicos para Conexão de Micro e Minigeração;
- PRODIST - Módulo 3 - Acesso ao Sistema de Distribuição – ANEEL;
- PRODIST - Módulo 8 - Qualidade de Energia Elétrica – ANEEL;
- NR-10 Segurança em Instalações e Serviço em Eletricidade;

3. Características do Sistema Fotovoltaico Conectado à Rede

3.1. Posicionamento dos Equipamentos

Os módulos fotovoltaicos serão instalados no telhado da edificação, posicionados ao nordeste, conforme Figura 1.



Figura 1 – Local da instalação.

O inversor ficará alocado em ambiente aberto e ventilado, respeitando as distâncias mínimas para ventilação, conforme manual do fabricante. Neste conjunto também estará a caixa de proteção CC/CA.

A instalação dos módulos acompanha a inclinação do telhado, não sendo considerado ângulo de inclinação em relação à face do telhado, serão utilizados 120 módulos de 460 W (total de 55.20KWp) divididos em 8 strings de 15 módulos conectados em 1 inversor Growatt MID 40 KTL3-X, sendo que neste inversor será ligado em cada MPPT 30 módulos, em 2 string de 15 módulos cada. A Figura 2 mostra a disposição da instalação.



Figura 2 – Distribuição dos módulos no telhado. (259 m²)

3.2. Gerador Fotovoltaico

A geração é composta de 120 módulos fotovoltaicos do tipo Silício monocristalino, com perspectiva de vida útil estimada de mais de 25 anos e degradação da produção devido ao envelhecimento de 0,55 % ao ano.

CARACTERÍSTICAS TÉCNICAS DO GERADOR FOTOVOLTAICO	
Número de módulos:	120
Fabricante:	Jinko Solar
Modelo:	JKM460M
Potência nominal por módulos:	460 Wp
Tensão de operação:	34.20 V
Corrente de operação:	13.45 A
Tensão de circuito aberto:	41.48 V
Corrente de curto-circuito:	14.01 A
Máx. tensão do sistema:	1500 V
Eficiência do módulo:	21.32%
Tipo de células:	Monocristalino
Conector:	MC4
Temperatura de operação	-40°C ~ +85°C
Dimensões:	1903 × 1134 × 30 mm
Peso:	24.2 kg

Os valores de tensão variam conforme a temperatura de funcionamento (mínima, máxima e de regime) e estão dentro dos valores aceitáveis de funcionamento do inversor.

3.3. Calculo de Geração

O Sistema proposto tem a seguinte expectativa de geração a contar da previsão de instalação que será 01/02/2023

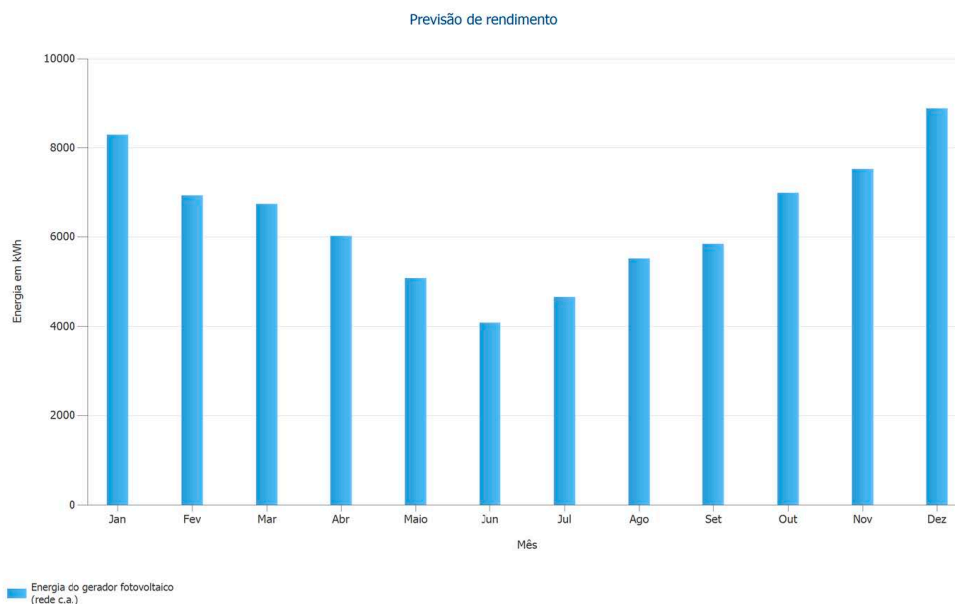


Figura 3- Previsão de Geração

3.4. Inversor solar

O sistema será composto por um inversor grid-tie, ou seja, conectado à rede elétrica da concessionária. Esse equipamento permite modular corrente contínua proveniente do arranjo fotovoltaico em corrente alternada, com a finalidade de alimentar cargas e injeção ao sistema da rede elétrica.

CARACTERÍSTICAS TÉCNICAS DO INVERSOR	
Fabricante:	Growatt
Modelo:	MID 40KTL3-X
Potência nominal:	40000W
Max. entrada de corrente	32A
Faixa de tensão de operação:	180-1000 V
Máx. tensão de entrada:	1100 V
Min. tensão de entrada:	250 V
Número de MPPT:	4/2
Máx. potência de saída:	40 kW
Corrente nominal de saída:	66.6 A
Frequência de saída:	50/60 Hz
Faixa de temperatura ambiente:	-25°C ~+ 60°C
Peso:	30.5 Kg
Dimensões:	580 x 435 x 230 mm

3.5. Circuito de Corrente Contínua - CC

3.5.1. Disjuntor e Chave Seccionadora

Serão utilizadas duas chaves seccionadoras simples de 32 A para seccionamento dos condutores CC.

3.5.2. Dispositivo de proteção contra surtos (DPS)

É utilizado DPS nos condutores positivo e negativo com as seguintes características:

- ◆ Classe II;
- ◆ Corrente máxima de descarga (onda 8/20 μ s) igual a 40 kA;
- ◆ Nível de proteção de 1 kV

3.5.3. Cabeamento

São utilizados cabos flexíveis com isolamento dupla (1kV) para interligar os módulos em série e conectar ao inversor, com:

- ◆ Isolação dupla (1kV);
- ◆ Comprimento aproximado de 25m;
- ◆ Admitindo uma queda de tensão máxima de 1%;
- ◆ Seção adotada igual a 6 mm².

3.6. Circuito de Corrente Alternada – AC

3.6.1. Disjuntor e Chave Seccionadora

A corrente AC máxima é igual à máxima corrente possível na saída do inversor MID 40KTL3-X que, de acordo com especificação do fabricante, tem uma corrente de saída de 66.6 A, sendo assim, será instalado um disjuntor trifásico de 70, com a finalidade do seccionamento e proteção dos condutores CA, antes da conexão à rede.

3.6.2. Cabeamento

Para conectar a saída do inversor à rede elétrica no Quadro de Distribuição (QD) mais próximo do local da instalação serão utilizados cabos flexíveis (3 fases, neutro e proteção) com:

- ◆ Isolação para PVC 750 V 70°;
- ◆ Comprimento é aproximadamente de 25 m;
- ◆ Admitindo uma queda de tensão máxima de 1%;

- ◆ Seção adotada igual a 16 mm².

3.7. Sistema de aterramento

O sistema de aterramento será composto por 1 haste de aço zincado com revestimento de cobre com diâmetro de 15 mm e 240 mm de comprimento que será totalmente enterrada, para assim manter a resistência de aterramento inferior a 10 ohms em qualquer época do ano conforme. O condutor de aterramento será de cobre e atenderá as normas NBR 6148 e NBR 5410.

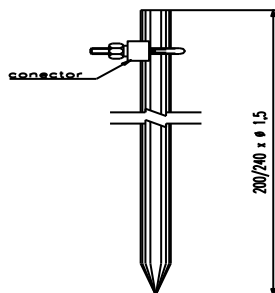


Figura 3 - Padrão do Eletrodo de Aterramento

Todos os componentes do sistema fotovoltaico devem ser devidamente aterrados e interligados ao sistema de aterramento da concessionária (Módulos, Inversores, estrutura metálica e outros).

3.8. Adequações e diagrama

O sistema foi projetado conforme diagrama orientativo da norma Procedimentos para Conexão de Micro e Minigeração Distribuída ao sistema Elétrico da **Centrais Elétricas de Carazinho S/A – Eltrocar** e junto ao padrão de entrada será instalada uma placa de advertência com a seguinte advertência: “CUIDADO – RISCO DE CHOQUE ELÉTRICO – GERAÇÃO PRÓPRIA”.



Figura 4 - Padrão de placa de advertência

A placa de advertência será confeccionada em aço inoxidável com espessura mínima de 1 mm conforme modelo apresentado. O diagrama unifilar do projeto é apresentado na Figura 5 e detalhe a ligação do sistema fotovoltaico ao da rede da concessionária.

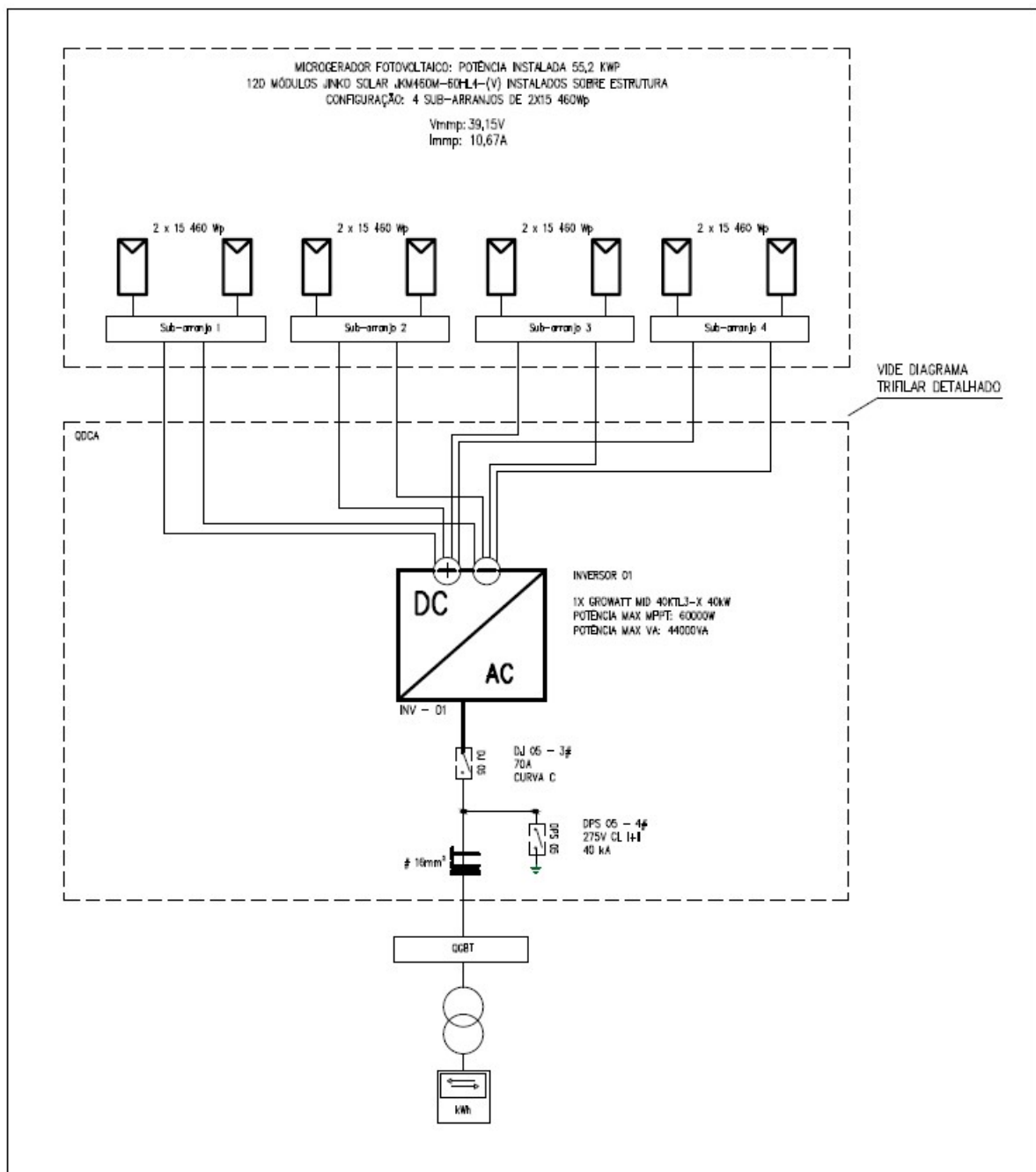


Figura 4 - Diagrama unifilar

4. Considerações finais

Serão emitidos e divulgados pelo instalador, os seguintes documentos:

- ◆ Projeto executivo "como construído", acompanhado com folhas de material instalado;
- ◆ Declaração de conformidade;
- ◆ Certificado emitido por um laboratório acreditado INMETRO e quanto à conformidade com EN 61215 para os módulos de silício cristalino.
- ◆ Certificado emitido por um laboratório acreditado quanto à conformidade do inversor DC / AC com as normas vigentes e, se o dispositivo de interface é usado dentro da própria unidade;
- ◆ Declarações de garantia relativas aos equipamentos instalados;
- ◆ Garantia de todo o sistema e o desempenho.
- ◆ O projeto deverá ser revisado anualmente a partir da emissão deste documento;

A empresa de instalação, além de realizar com o que está indicado no projeto, irá realizar todos os trabalhos em conformidade com as normas.

Coqueiros do Sul, 07 de Novembro de 2022.

VALOIR
CHAPUIS:9120451
8068

Assinado de forma digital por
VALOIR CHAPUIS:91204518068
Dados: 2022.11.08 13:18:22
-03'00'

Prefeitura Municipal de Coqueiros do Sul
CNPJ: 94.703.980/0001-32

Alvaro Silva Dias

Eng. Eletricista CREA RS240633
Responsável Técnico



IlumiON Soluções em Engenharia Elétrica
Rua Bento Gonçalves, 673 SL 707 - Centro - São Leo

Brasil

Contato:
Alvaro Dias
Telefone: 51 98065-2665
E-mail: contato@ilumionengenharia.com.br

N.º cliente: UC 13091
Nome do projeto: E.M.E.F Justiniano Rocha

05/11/2022

Seu sistema fotovoltaico de IlumiON Soluções em Engenharia Elétrica

Endereço da instalação

Dist Igrejinha, S/N - Area Rural / Coqueiros do Sul/RS



Vista geral do projeto



Figura: Imagem panorâmica, Modelagem 3D

Sistema fotovoltaico

3D, Sistema fv conectado à rede

Dados climáticos	Coqueiros, BRA (1996 - 2015)
Fonte dos valores	Meteonorm 8.1(i)
Potência do gerador fotovoltaico	55,2 kWp
Area do gerador fotovoltaico	259,0 m ²
Quantidade de módulos	120
Quantidade de inversores	1

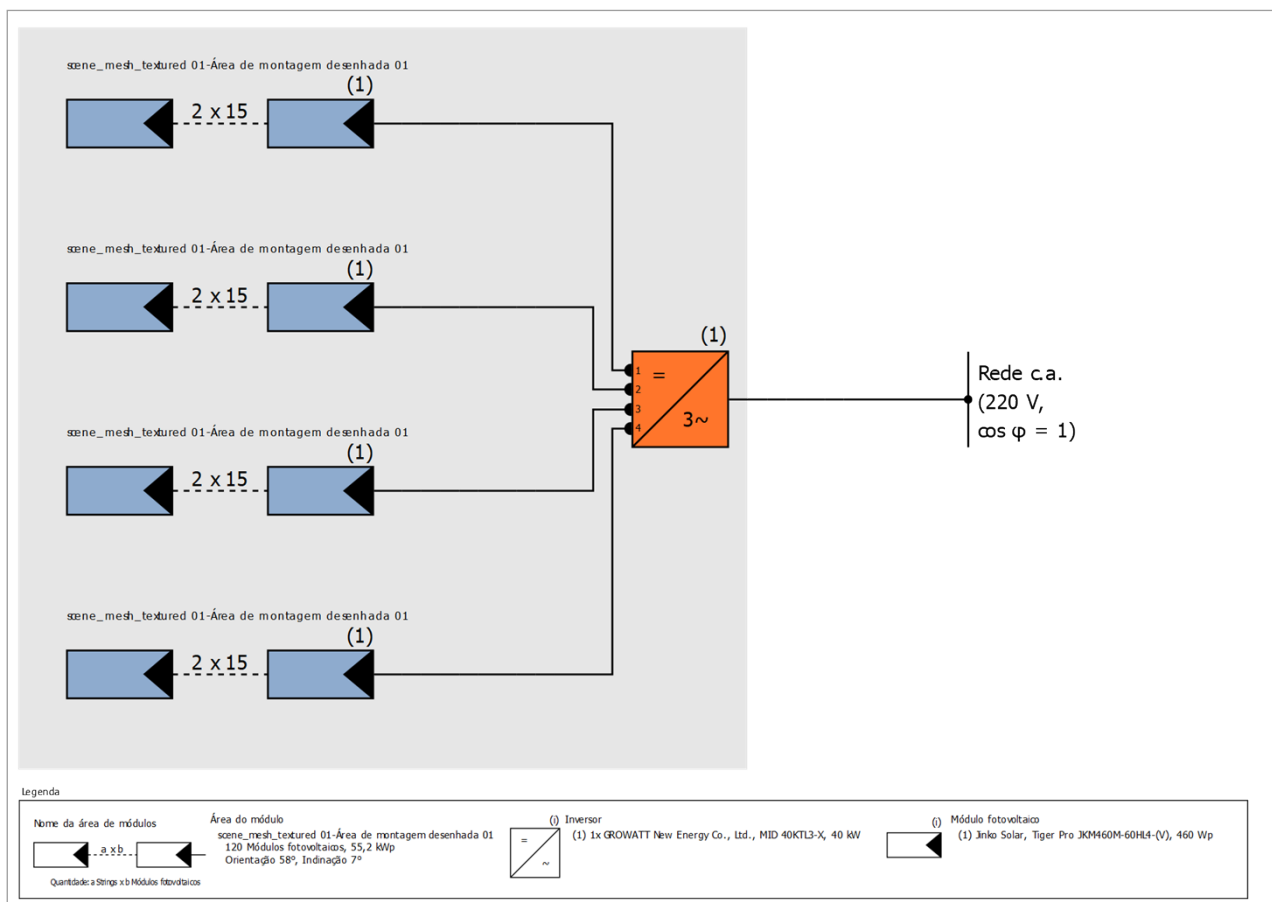


Figura: Esquema elétrico

Previsão de rendimento

Previsão de rendimento

Potência do gerador fotovoltaico	55,20 kWp
Rendimento anual específico	1.386,56 kWh/kWp
Desempenho do sistema (PR)	73,02 %
Diminuição do rendimento por sombreamento	0,0 %/Ano
Injeção na rede	76.546 kWh/Ano
Injeção na rede no primeiro ano (incl. degradação do módulo)	75.740 kWh/Ano
Consumo em espera (Inversor)	8 kWh/Ano
Emissões de CO ₂ evitadas	35.973 kg/ano

Os resultados foram determinados com base em um modelo de cálculo matemático da Valentin Software GmbH (algoritmos PV*SOL). Os rendimentos efetivos do sistema de energia solar podem variar em função de oscilações meteorológicas, da eficiência dos módulos e dos inversores, e outros fatores.

Configuração do sistema

Vista geral

Dados do sistema

Tipo de sistema	3D, Sistema fv conectado à rede
-----------------	---------------------------------

Dados climáticos

Local	Coqueiros, BRA (1996 - 2015)
-------	------------------------------

Fonte dos valores	Meteonorm 8.1(i)
-------------------	------------------

Resolução dos dados	1 h
---------------------	-----

Modelos de simulação utilizados:

- Irradiação difusa no plano horizontal	Perez & Ineichen
---	------------------

- Irradiação sobre o plano inclinada	Klucher
--------------------------------------	---------

Áreas do módulo

1. Área do módulo - scene_mesh_textured 01-Área de montagem desenhada 01

Gerador fotovoltaico, 1. Área do módulo - scene_mesh_textured 01-Área de montagem desenhada 01

Nome	scene_mesh_textured 01-Área de montagem desenhada 01
Módulos fotovoltaicos	120 x Tiger Pro JKM460M-60HL4-(V) (v2)
Fabricante	Jinko Solar
Inclinação	7 °
Orientação	Nordeste 58 °
Situação de montagem	Paralelo ao telhado - boa ventilação traseira
Area do gerador fotovoltaico	259,0 m ²

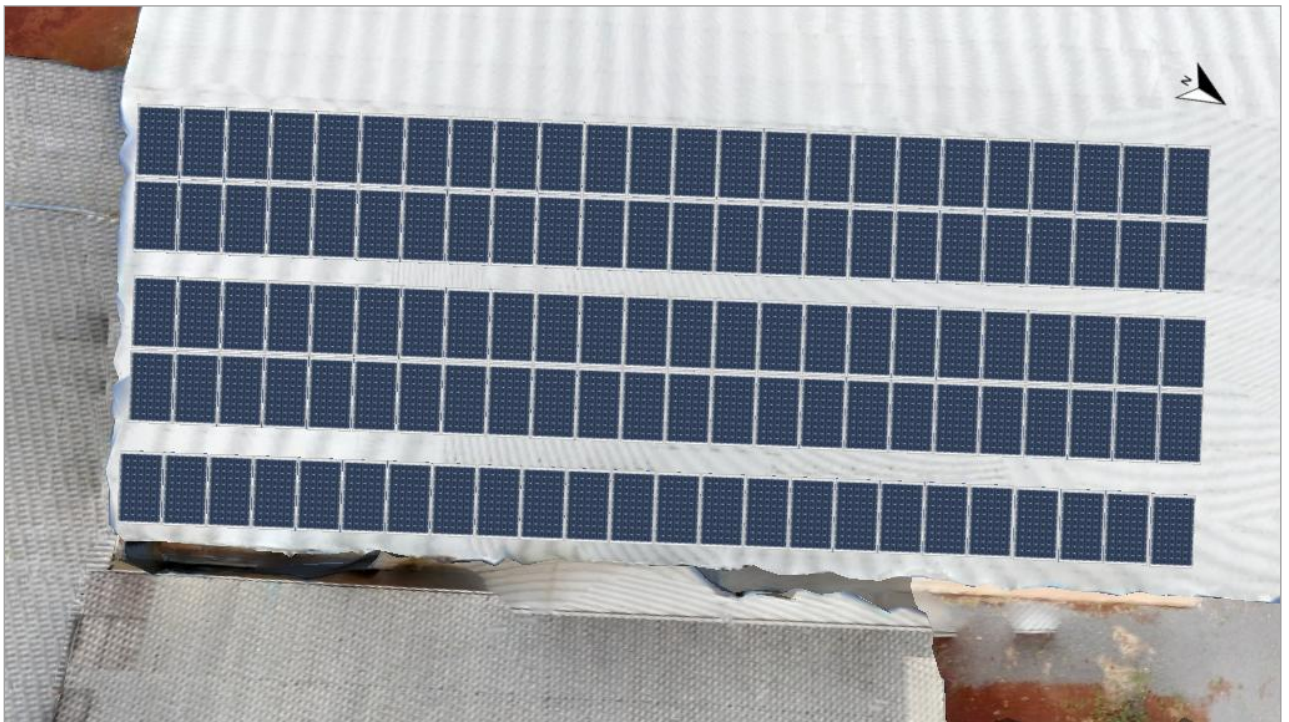


Figura: 1. Área do módulo - scene_mesh_textured 01-Área de montagem desenhada 01

Degradação do módulo, 1. Área do módulo - scene_mesh_textured 01-Área de montagem desenhada 01

Curva característica	Exponencial
Potência restante após 1 ano	98 %
Potência restante após 25 anos	84,8 %

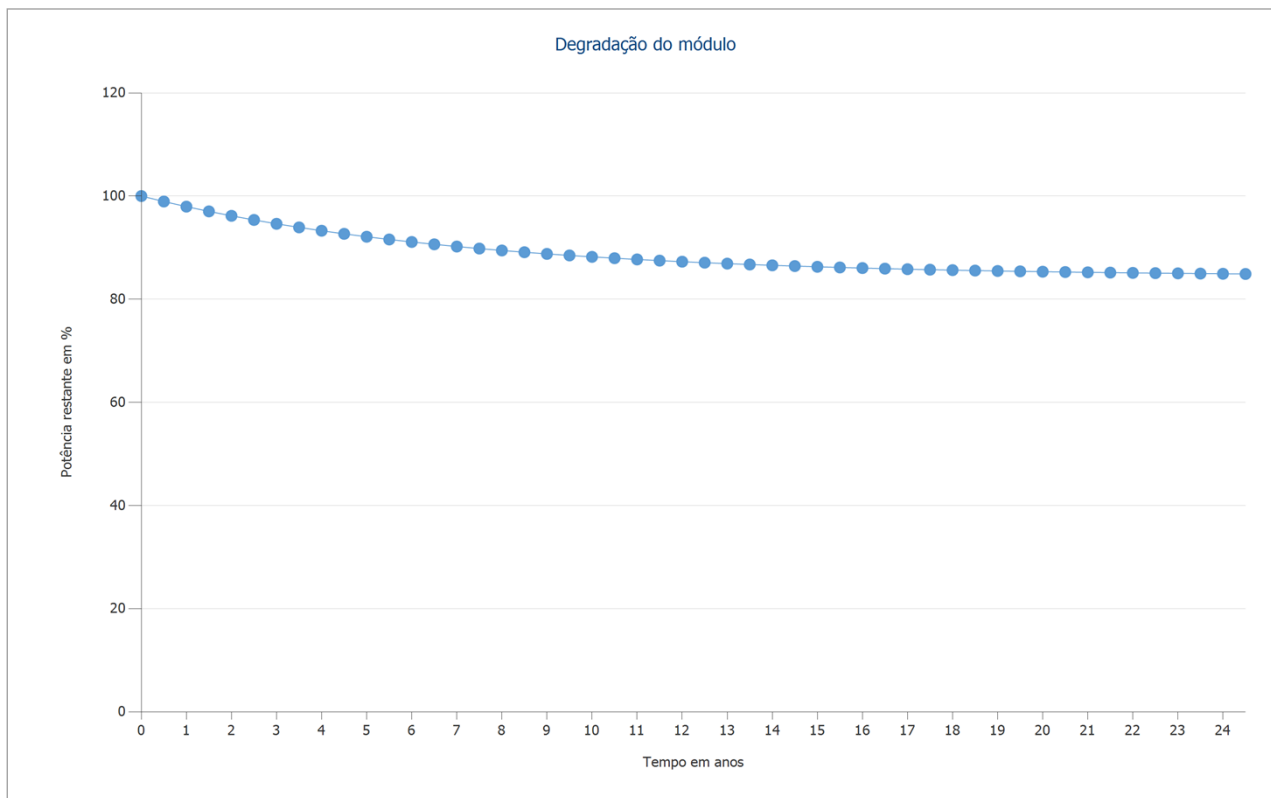


Figura: Degradação do módulo, 1. Área do módulo - scene_mesh_textured 01-Área de montagem desenhada 01

Linha do horizonte, Modelagem 3D

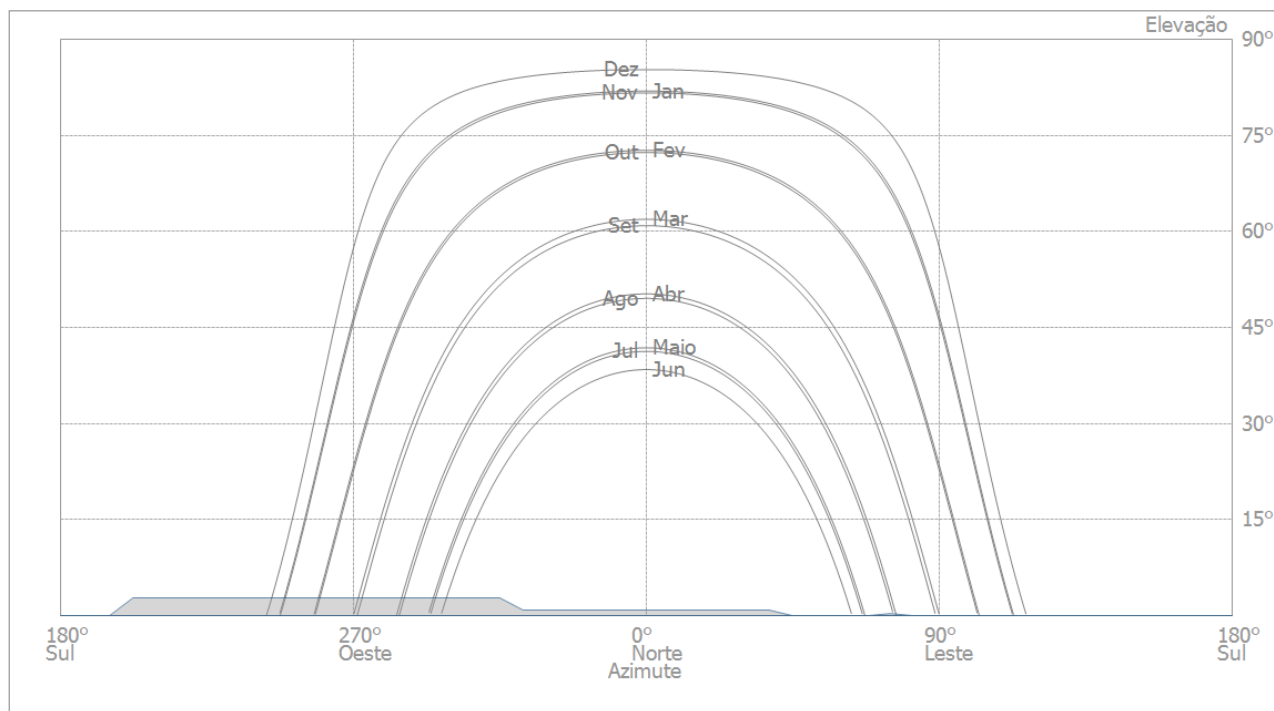


Figura: Horizonte (Modelagem 3D)

Configuração do inversor

Configuração 1

Área do módulo	scene_mesh_textured 01-Área de montagem desenhada 01
Inversor 1	
Modelo	MID 40KTL3-X (v1)
Fabricante	GROWATT New Energy Co., Ltd.
Quantidade	1
Fator dimensionamento	138 %
Configuração	PMP 1: 2 x 15 PMP 2: 2 x 15 PMP 3: 2 x 15 PMP 4: 2 x 15

Rede c.a.

Rede c.a.

Quantidade de fases	3
Tensão da rede entre fase e neutro	220 V
Fator de potência (cos phi)	+/- 1

Resultados da simulação

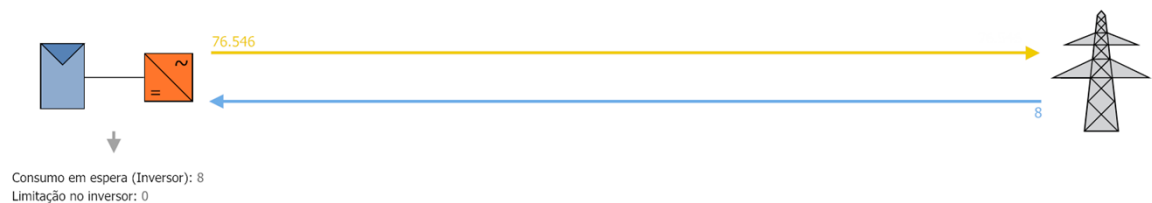
Resultados Sistema completo

Sistema fotovoltaico

Potência do gerador fotovoltaico	55,20 kWp
Rendimento anual específico	1.386,56 kWh/kWp
Desempenho do sistema (PR)	73,02 %
Diminuição do rendimento por sombreamento	0,0 %/Ano
Injeção na rede	76.546 kWh/Ano
Injeção na rede no primeiro ano (incl. degradação do módulo)	75.740 kWh/Ano
Consumo em espera (Inversor)	8 kWh/Ano
Emissões de CO ₂ evitadas	35.973 kg/ano

Gráfico do fluxo de energia

Projeto: E.M.E.F Justiniano Rocha



Todos os valores em kWh
Pequenos desvios nas somas podem ser causados pelo arredondamento dos números.
created with PV*SOL

Figura: Fluxo de energia

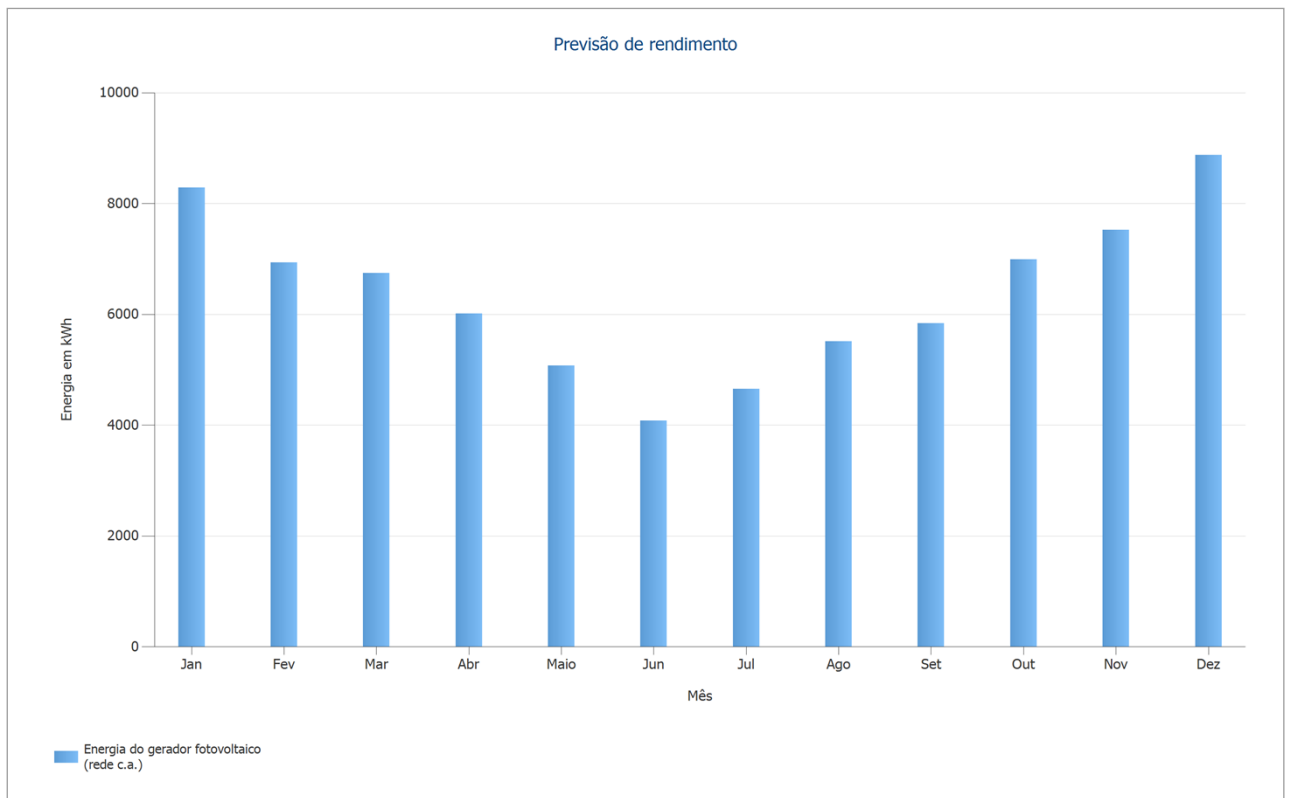


Figura: Previsão de rendimento

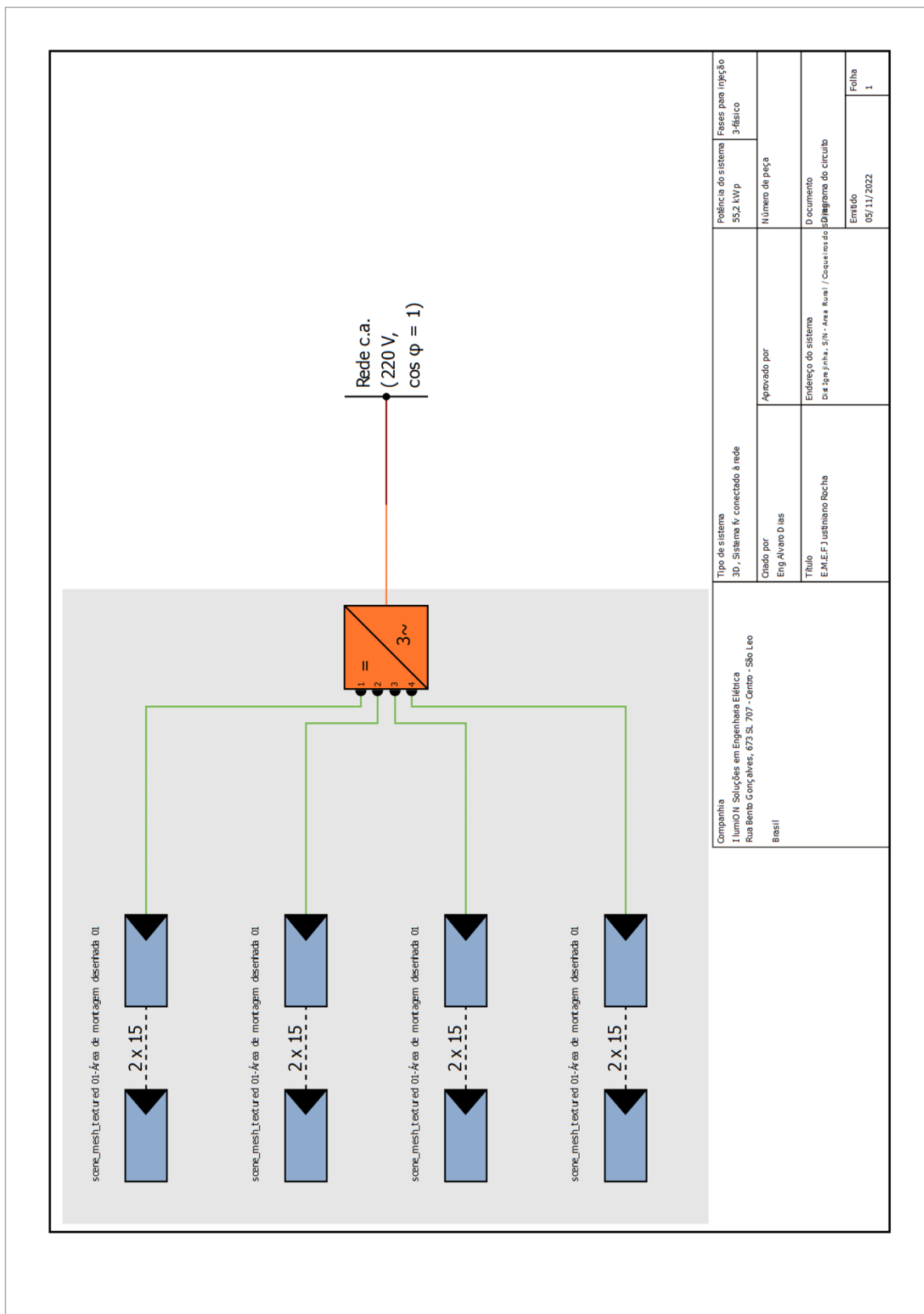
Resultados por área de módulo

scene_mesh_textured 01-Área de montagem desenhada 01

Potência do gerador fotovoltaico	55,20 kWp
Area do gerador fotovoltaico	258,96 m ²
Irradiação global no plano dos módulos	1898,94 kWh/m ²
Irradiação global no módulo sem reflexão	1898,94 kWh/m ²
Desempenho do sistema (PR)	73,03 %
Energia do gerador fotovoltaico (rede c.a.)	76545,97 kWh/Ano
Rendimento anual específico	1386,70 kWh/kWp

Diagrama, planta e lista de peças

Diagrama do circuito



Companhia IlumiON Soluções em Engenharia Elétrica Rua Benito Gonçalves, 673 Sl. 707 - Centro - São Leo Brasil	Tipo de sistema 3Ø - Sistema IV, conectado à rede Criado por Eng. Alvaro D. Ibs	Polícia do sistema 55,2 kW p 3-fásico	Fases para injeção	
			3-fásico	
Título E.M.E.F Justiniano Rocha	Endereço do sistema Rua 19m Jiriba, 519 - Área Rural / Coqueiros do	Número de peça		Documento Diagrama do circuito
		05/11/2022		
			Então	Folha
				1

Figura: Diagrama do circuito

Plano de strings

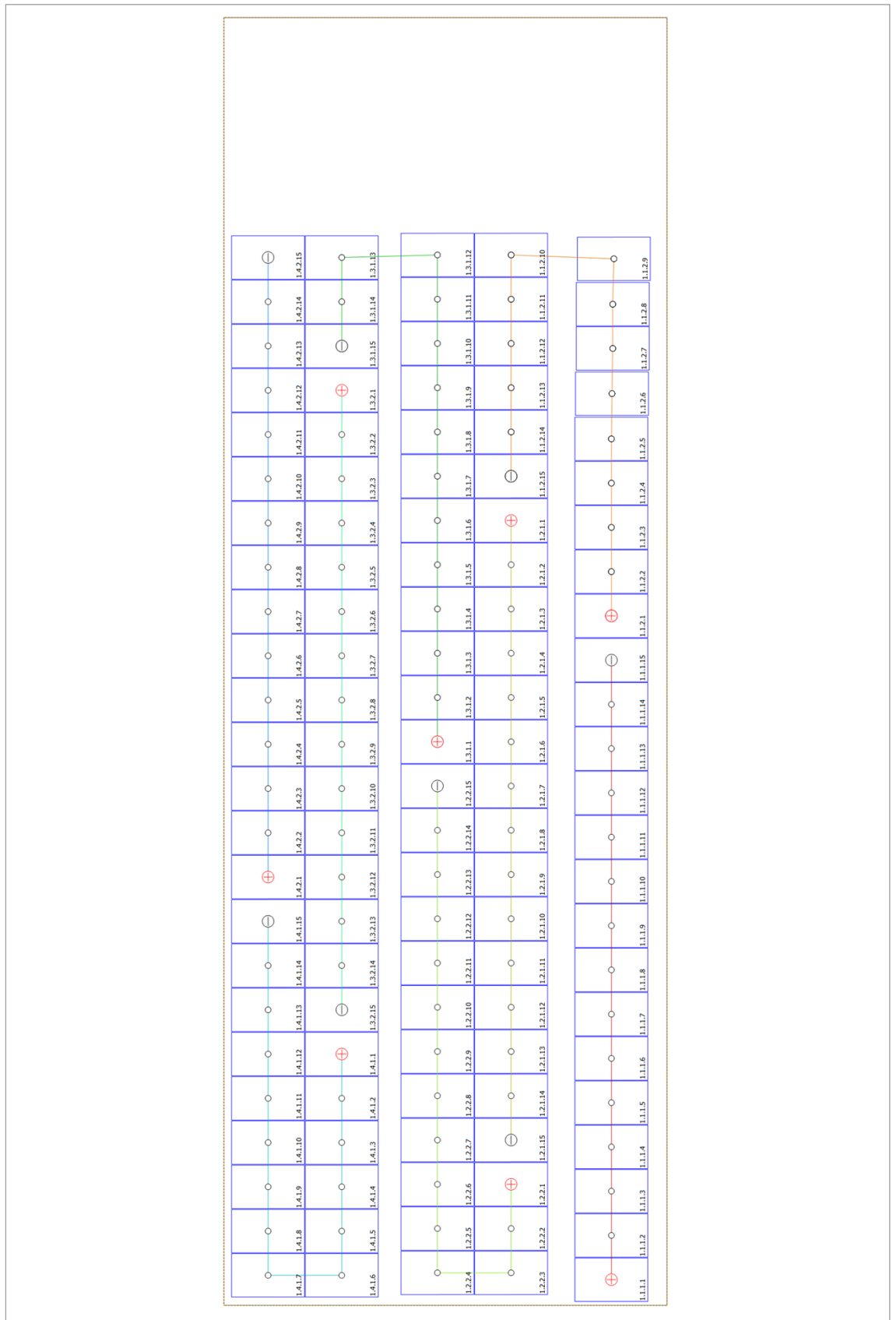


Figura: scene_mesh_textured 01-Área de montagem desenhada 01

Lista de peças

Lista de peças

#	Tipo	Nº do artigo	Fabricante	Nome	Quantidade	Unidade
1	Módulo fotovoltaico		Jinko Solar	Tiger Pro JKM460M-60HL4-(V)	120	Peça
2	Inversor		GROWATT New Energy Co., Ltd.	MID 40KTL3-X	1	Peça

Capturas da tela, Modelagem 3D Ambiente



Figura: Captura da tela02



Figura: Captura da tela03



Figura: Captura da tela04

Configuração

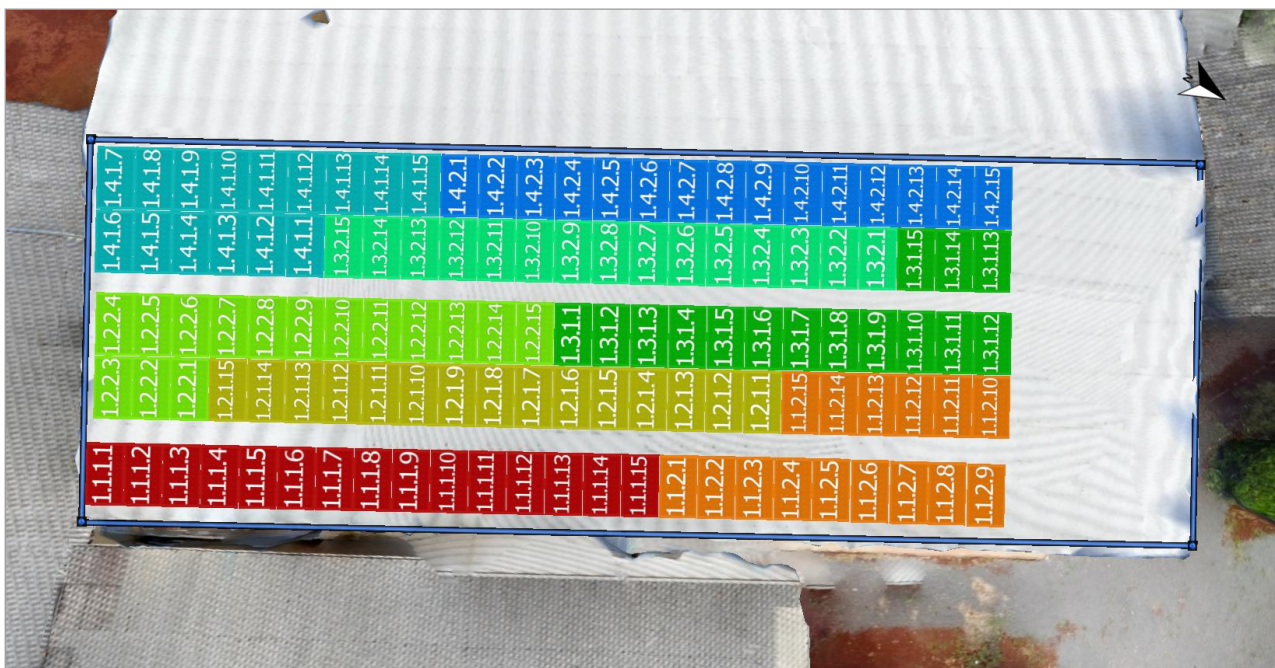


Figura: Captura da tela01

VALOIR
CHAPUIS:9120
4518068

Assinado de forma digital por VALOIR
CHAPUIS:91204518068
Dados: 2022.11.08
13:17:16 -03'00'

DIAGRAMA UNIFILAR

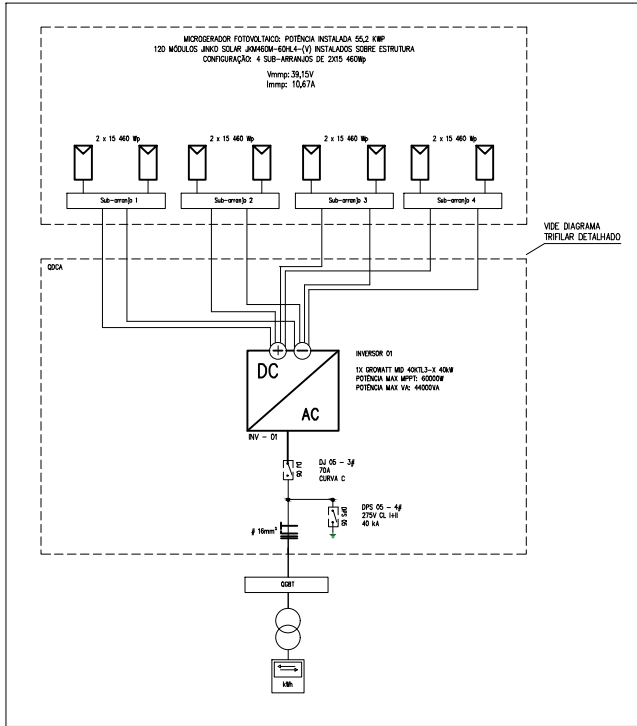
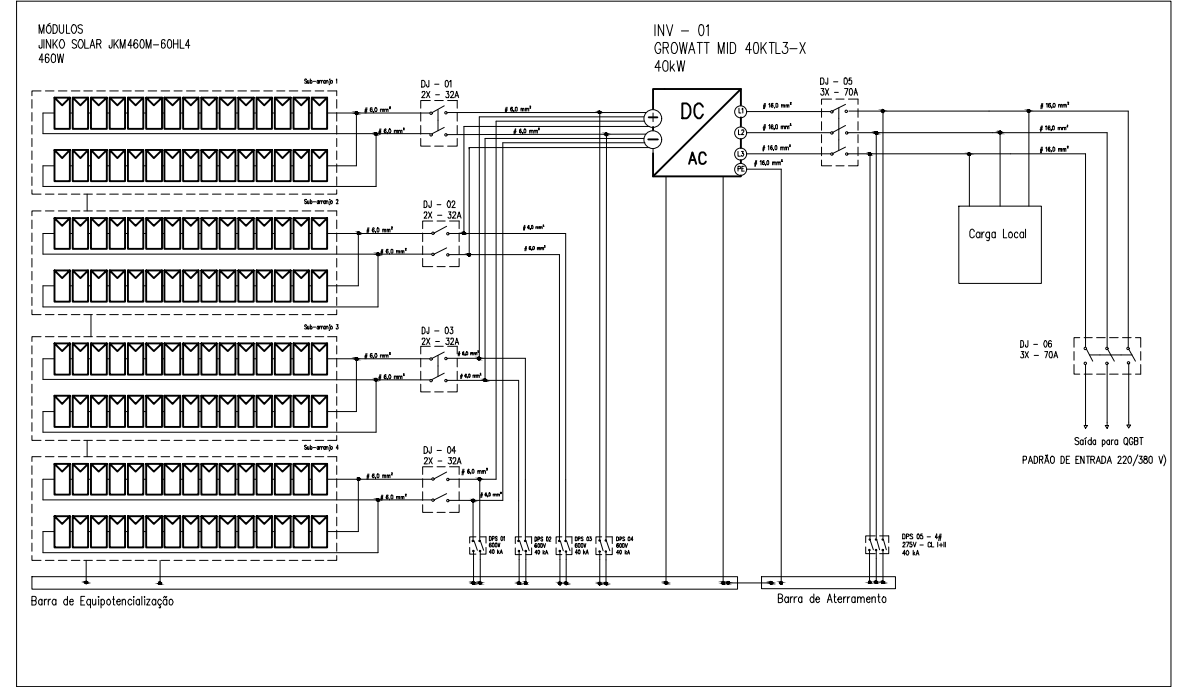


DIAGRAMA MULTIFILAR



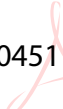
	Assunto: PROJETO		PRANCHA:
	SISTEMA FOTOVOLTAICO		
	Projetista: Neemias Davila Rodrigues		
	Responsável Técnico: Alvaro Silva Dias Engenheiro Eletricista CREA/RS 240633		
Data: 02/08/2022		Projeto n°: Sem Escala	Revisão: 00
Município de Coqueiros do Sul CNPJ: 94.703.980/0001-32 E.M.E.F. Justiniano Rocha Endereço: Distrito de Igrejinha, S/N CEP: 99.528-000 Cidade: Área Rural/RS		UC: 13091 N° Medidor: 51387 Localização: 28°05'19.5"S+52°47'35.2"W	
Assunto: Microgeração Distribuída -		40 kW - 220/380 V	
VALOIR CHAPUIS:91 204518068		Assinado de forma digital por VALOIR CHAPUIS:91204518068 Dados: 2022.11.08 13:16:03 -03'00'	
Município de Coqueiros do Sul CNPJ: 94.703.980/0001-32 PROPRIETÁRIO		Eng. Alvaro Silva Dias CREA RS240633 RESPONSÁVEL TÉCNICO	

TERMO DE RESPONSABILIDADE

A Empresa Prefeitura Municipal de Coqueiros do Sul, CNPJ n.º 94.703.980/0001-32, representada pelo Engenheiro/Técnico Alvaro Silva Dias, registrado no CREA-RS sob o n.º 240633, declara ser responsável pelo projeto, dimensionamento dos equipamentos, dispositivos de proteção do sistema de micro/mini geração com paralelismo permanente com a rede da Eletrocar, instalado no consumidor UC13091, situado à Dist Igrejinha, S/N Município de Coqueiros do Sul, o qual é responsável pela operação e manutenção do referido Sistema, visando não energizar em hipótese alguma o alimentador da Eletrocar, quando este estiver fora de operação, assumindo total responsabilidade civil e criminal, na ocorrência de acidentes ocasionados por insuficiência técnica do projeto, defeitos ou operação inadequada dos equipamentos desse Sistema.

Assinatura do Responsável Técnico

VALOIR
CHAPUIS:9120451
8068



Assinado de forma digital por
VALOIR CHAPUIS:91204518068
Dados: 2022.11.08 13:20:22
-03'00'

Assinatura do Responsável Consumido

Coqueiros do Sul – RS 07 de novembro de 2022



Tipo: PRESTAÇÃO DE SERVIÇO Participação Técnica: INDIVIDUAL/PRINCIPAL
Convênio: NÃO É CONVÊNIO Motivo: NORMAL

Contratado

Carteira: RS240633 Profissional: ALVARO SILVA DIAS E-mail: alvarodias21@gmail.com
RNP: 2218853841 Título: Engenheiro Eletricista
Empresa: ILUMINON SOLUCOES EM ENGENHARIA ELETRICA LTDA. Nr.Reg.: 255055

Contratante

Nome: PREFEITURA MUNICIPAL DE COQUEIROS DO SUL E-mail:
Endereço: DISTRITO IGREJINHA E.M 1G JUSTIMIANO ROCHA Telefone: CPF/CNPJ: 94703980000132
Cidade: COQUEIROS DO SUL Bairro.: AREA RURAL CEP: 99528000 UF: RS

Identificação da Obra/Serviço

Proprietário: PREFEITURA MUNICIPAL DE COQUEIROS DO SUL
Endereço da Obra/Serviço: Distrito IGREJINHA E.M 1G JUSTIMIANO ROCHA CPF/CNPJ: 94703980000132
Cidade: COQUEIROS DO SUL Bairro: AREA RURAL CEP: 99528000 UF: RS
Finalidade: OUTRAS FINALIDADES Vlr Contrato(R\$): 500,00 Honorários(R\$):
Data Início: 07/11/2022 Prev.Fim: 07/11/2023 Ent.Classe:

Atividade Técnica	Descrição da Obra/Serviço	Quantidade	Unid.
Projeto	Instalação Elétrica Abaixo de 1.000 V	1,00	UN
Projeto	MICROGERAÇÃO FOTOVOLTAICA CFME RESOLUÇÃO NORMATIVA 687/15	40,00	KW

ART registrada (paga) no CREA-RS em 07/11/2022

Local e Data	Declaro serem verdadeiras as informações acima ALVARO SILVA DIAS Profissional	De acordo VALOIR CHAPUIS:91204518068 Assinado de forma digital por VALOIR CHAPUIS:91204518068 Dados: 2022.11.08 13:14:15 -03'00' PREFEITURA MUNICIPAL DE COQUEIROS DO SUL Contratante
--------------	---	--

A AUTENTICIDADE DESTA ART PODE SER CONFIRMADA NO SITE DO CREA-RS, LINK SOCIEDADE - ART CONSULTA.